

(51)Int.Cl. ⁶	識別記号	F I
G03B 17/04		
G02B 7/08	C	
G03B 17/28	E	

審査請求 未請求 請求項の数 3 O L (全13頁)

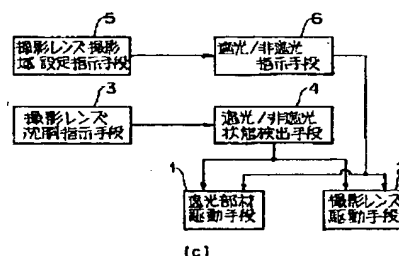
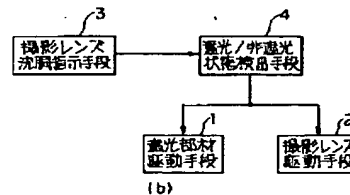
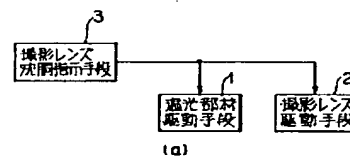
(21)出願番号	特願平6-81895	(71)出願人	00000376 オリンパス光学工業株式会社 東京都渋谷区幡ヶ谷2丁目43番2号
(22)出願日	平成6年(1994)4月20日	(72)発明者	国重 恵二 東京都渋谷区幡ヶ谷2丁目43番2号 オリンパス光学工業株式会社内
		(72)発明者	小林 芳明 東京都渋谷区幡ヶ谷2丁目43番2号 オリンパス光学工業株式会社内
		(74)代理人	弁理士 伊藤 進

(54)【発明の名称】 沈胴型カメラ

(57)【要約】

【目的】 本発明は、電動駆動の遮光部材駆動手段を有する撮影レンズ沈胴型カメラにおいて、露光画面の遮光または沈胴動作によって撮影レンズ面や遮光部材等を破損させないようにすると共に、より小型化された沈胴型カメラを提供する。

【構成】 被写体像を結像させる撮影レンズと、該撮影レンズを沈胴位置と通常撮影位置の少なくとも2つの領域に移動させる撮影レンズ駆動手段2と、撮影レンズの光路中に挿脱自在な遮光部材と、該遮光部材を光路中に挿脱するための電動駆動の遮光部材駆動手段1と、撮影レンズを沈胴領域に移動させることを指示する沈胴指示手段3と、該沈胴指示手段3からの指示にตอบสนองして光路中から遮光部材の退避動作を遮光部材駆動手段1に行なわせ、この退避動作が終了した後に、撮影レンズの沈胴領域への移動動作を撮影レンズ駆動手段2に行なわせる制御手段11とを具備したことを特徴とする。



【特許請求の範囲】

【請求項1】 被写体像を結像させる撮影レンズと、この撮影レンズを沈胴位置と通常撮影位置の少なくとも2つの領域に移動させる撮影レンズ駆動手段と、上記撮影レンズの光路中に挿脱自在な遮光部材と、この遮光部材を上記光路中に挿脱するための電動駆動手段を有する遮光部材駆動手段と、上記撮影レンズを上記沈胴領域に移動させることを指示する沈胴指示手段と、

この沈胴指示手段からの指示に応答して、上記光路中から上記遮光部材の退避動作を上記遮光部材駆動手段に行なわせ、この退避動作が終了した後に、上記撮影レンズの上記沈胴領域への移動動作を上記撮影レンズ駆動手段に行なわせる制御手段と、を具備したことを特徴とする沈胴型カメラ。

【請求項2】 被写体像を結像させる撮影レンズと、この撮影レンズを沈胴領域と通常撮影領域の少なくとも2つの領域に移動させる撮影レンズ駆動手段と、上記撮影レンズの光路中に挿脱自在な遮光部材と、この遮光部材を上記光路中に挿脱するための電動駆動手段を有する遮光部材駆動手段と、上記撮影レンズを上記沈胴領域から通常撮影領域に移動させることを指示する指示手段と、上記遮光部材の位置を指定する遮光部材位置指定手段と、

上記指示手段からの指示に応答して、上記撮影レンズの上記沈胴位置から通常撮影領域への移動動作を上記撮影レンズ駆動手段に行なわせた後、上記遮光部材位置指定手段の出力に基づいて遮光部材駆動手段によって上記遮光部材の駆動を行なう制御手段と、を具備したことを特徴とする沈胴型カメラ。

【請求項3】 上記遮光部材位置指定手段は、上記撮影レンズの沈胴前の遮光部材の位置を記憶する記憶手段からの出力に基づくことを特徴とする請求項2に記載の沈胴型カメラ。

【発明の詳細な説明】

【0001】

【産業上の利用分野】 この発明は、沈胴型カメラ、詳しくは露光画面の一部を遮光する遮光部材駆動手段を有するカメラにおいて、撮影レンズを沈胴させることによりカメラ本体内に収納するようにした沈胴型カメラに関するものである。

【0002】

【従来の技術】 近年、35mm幅のロールフィルム等を使用するカメラにおいては、被写体像を結像させる撮影レンズの光路中に挿脱自在な遮光部材を配設し、この遮光部材が光路中に挿入される際には、撮影用開口部（露光画面）の上下部分が遮光されることで、通常の撮影画面（例えば24mm×36mmの露光画面（＝縦横比2：3）の35mmフルサイズ等）よりも、横長の画面

（例えば12mm×36mmの露光画面（＝縦横比1：3）のパノラマサイズ等）をフィルム上に露光し、これを通常のプリント（例えばサービスサイズプリント等）よりも大き目の引伸し倍率でプリントすることによって、横長の写真（例えば、89mm×254mmのいわゆるパノラマサイズプリント等）を得るようにしたものがある。

【0003】そして、上記遮光部材の挿脱操作は、カメラの外装部の操作部材によって、カメラ本体内の上記遮光部材を撮影レンズの光路中より挿脱することによって、撮影中の1本のフィルム中においても撮影画面1コマ毎に通常サイズの撮影画面と上記パノラマサイズの撮影画面とを、自由に切り換えることができるようになっている、いわゆる「パノラマ／標準途中切換機能付」のカメラについては、従来より種々の提案がなされ、また実用化がなされている。

【0004】一方、カメラの携帯時や保管時に、カメラ本体より突出して設けられる撮影レンズを、カメラ本体内に沈胴させて収納する一方、写真撮影を行なう際には、上記撮影レンズを駆動手段によってカメラ本体内から撮影領域に移動させるようにしたカメラが、従来より種々提案され、また実用化がなされている。

【0005】例えば、特開平5-45700号公報によって開示されているカメラは、カメラの外装部に配設された操作部材を、撮影者が手動操作によって、カメラ本体内に配設されている遮光部材（パノラママスク）を動かすことで、上記遮光部材の撮影レンズの光路中への挿脱を行なうようにしたものである。

【0006】また、特開平4-171432号公報に開示されているカメラのレンズ駆動制御装置は、カメラの外装部に設けられた操作部材を、撮影者が手動操作することによって、カメラ本体内の遮光部材（パノラママスク）を動作させるようにしたカメラにおいて、上記遮光部材の動作を検出する検出手段を設けて遮光部材の動作、即ち、上記遮光部材の設定されている位置を検出し、この検出信号によって、該遮光部材が遮光状態にセットされようとしているとの判断がなされた場合には、上記遮光部材の遮光動作によって、該遮光部材が撮影レンズに当接しないように、撮影レンズ（ズームレンズ）を駆動して広角側から望遠側へとズミングさせ、撮影レンズを退避させるようにしたものである。

【0007】

【発明が解決しようとする課題】ところが、上記特開平5-45700号公報に開示されている手段によれば、撮影用開口部を遮光する遮光部材（パノラママスク）を駆動する手段と、カメラの携帯時や保管する際に、撮影レンズをカメラ本体内に沈胴させる沈胴手段とが連動して駆動されるようになっていないので、上記遮光部材を撮影レンズの光路中に挿入して露光画面を遮光状態とした場合、即ち図15(a)に示す状態において、撮影レ

ンズL1、L2を沈胴させるとすると、図15(b)に示すように、撮影レンズL2の後端面と遮光部材300a、300bとが当接してしまうことにより、撮影レンズ面を傷付けたり、遮光部材を破損させてしまう場合が考えられる。従って、このような問題を避けるためには、上記遮光部材が撮影レンズの光路中に挿入された場合の状態を基準として、上記カメラの撮影レンズの沈胴位置の設計を行わなければならない、カメラの小型化を行なう設計上の規制となるという問題点がある。

【0008】また、上記特開平4-171432号公報によって開示されている手段によれば、上記撮影レンズ(ズームレンズ)が広角側にある状態において、遮光部材(パノラママスク)による露光画面の遮蔽を行なう際に、該遮光部材が撮影レンズに当接してしまうという問題点は解消されているが、上記遮光部材による露光画面の遮光または非遮光操作が自動化されていないために、操作性に問題があるという欠点がある。

【0009】本発明の目的は、上記の従来の問題点を解決するためになされたものであり、電動によって遮光部材が駆動されるようにした撮影レンズ沈胴型カメラにおいて、遮光部材による露光画面の遮光または非遮光動作や撮影レンズの沈胴動作によって、撮影レンズ面を傷付けたり、遮光部材を破損させることがないようにすると共に、より小型化された撮影レンズ沈胴型カメラを提供するにある。

【0010】

【課題を解決するための手段】本発明による撮影レンズ沈胴型カメラは、図1(a)の概念図に示すように、遮光部材を撮影レンズの光路中に挿脱させるための遮光部材駆動手段1と、撮影レンズを通常撮影領域から沈胴領域、もしくは沈胴領域から通常撮影領域に移動させるための撮影レンズ駆動手段2と、撮影レンズを沈胴領域に移動させることを指示する撮影レンズ沈胴指示手段3とから構成されており、上記撮影レンズ沈胴指示手段3による指示は、遮光部材を退避させた後に撮影レンズを沈胴させるようにする。

【0011】また、図1(b)の概念図に示すように、上記図1(a)の構成に加えて、遮光部材の状態を検出する遮光/非遮光状態検出手段4を設け、上記撮影レンズ沈胴指示手段3および上記遮光/非遮光状態検出手段4の出力に基づいて、上記遮光部材が非遮光状態にある場合には、上記撮影レンズ駆動手段2によって撮影レンズを沈胴させ、上記遮光部材が遮光状態にある場合には、上記遮光部材駆動手段1によって遮光部材を退避させた後に、上記撮影レンズ駆動手段2によって撮影レンズを沈胴させるようにする。

【0012】そして、図1(c)の概念図に示すように、上記図1(b)の構成に加えて、撮影レンズを沈胴領域から通常撮影領域に移動させることを指示する撮影レンズ撮影領域設定指示手段5を設け、これによって、撮

影レンズの撮影領域の設定指示がなされた場合に、前回撮影レンズが沈胴される以前の遮光部材の位置、もしくは撮影レンズが駆動される直前の遮光部材の位置を指定する遮光部材位置指定手段6の出力を検出する上記遮光/非遮光状態検出手段4の出力に基づいて、遮光設定指示がなされた場合には、撮影レンズを撮影領域に移動させた後に、遮光部材を駆動することで遮光状態とし、非遮光設定指示がなされた場合には、すぐに撮影レンズを駆動して撮影領域に移動させる。

【0013】

【作用】撮影レンズを沈胴領域に移動させることを指示する沈胴指示手段からの指示にตอบสนองして、撮影レンズの光路中から遮光部材の退避動作を遮光部材駆動手段に行なわせ、この退避動作が終了した後に、撮影レンズの沈胴領域への移動動作を撮影レンズ駆動手段に行なわせるように制御手段によって制御する。

【0014】また、撮影レンズの上記沈胴位置から通常撮影領域への移動動作を行なう指示手段からの指示にตอบสนองして、撮影レンズの上記移動動作を撮影レンズ駆動手段に行なわせた後、遮光部材位置指定手段の出力に基づいて遮光部材駆動手段によって遮光部材の駆動を行なう。

【0015】

【実施例】以下、図示の実施例によって本発明を説明する。図2は、本発明の第1実施例のカメラにおける電気システムの概略を示すブロック構成図である。なお、この図2においては、図面の煩雑化を避けるために本発明に関する部分のみを示し、他の部材については省略している。

【0016】図2に示すように、カメラのシステム全体の制御を行なうために、例えばCPU等によって形成されるワンチップマイクロコンピュータである制御手段11には、例えばパワースイッチ(SW)12、リリーススイッチ(SW)13、パノラマスイッチ(SW)14、ズームアップスイッチ(SW)15、ズームダウンスイッチ(SW)16等が電気的に接続されており、これらの各スイッチ12~16を操作することによって、写真撮影を行なう際の撮影者の意志が、上記制御手段11に伝達されて、カメラの各機構部を動作させるようになっている。

【0017】また、上記制御手段11には、遮光/非遮光状態指示手段であり遮光部材位置指定手段6である、例えば電気的不揮発性メモリ等からなるEEPROM17がシリアル通信線によって接続されており、このEEPROM17には、カメラの各調整値が記憶されている。また、該EEPROM17は、カメラの動作状態を示す各種のデータが一時的に記憶される記憶手段でもある。

【0018】一方、上記制御手段11とモータ駆動回路18とが電気的に接続されており、上記制御回路11に

よって上記モータ駆動回路18が制御されるようになっている。つまり、上記制御手段11によって、撮影レンズを駆動させてフォーカシング制御を行なうための撮影レンズ駆動(LD)モータ19、撮影レンズを駆動させてズーム制御、および撮影レンズを撮影レンズを通常撮影領域から沈胴領域、もしくは沈胴領域から通常撮影領域に移動させるための撮影レンズ駆動手段であるズームモータ20、遮光部材駆動手段である電動パノラマ駆動装置24とを駆動して露光画面の切換制御を行なうためのパノラマモータ21の各駆動制御が行なわれるようになっている。

【0019】そして、上記パノラマモータ21は、ギア一列等による伝達機構を介して電動駆動手段を有する遮光部材駆動手段1である電動パノラマ駆動装置24と連結されており、この電動パノラマ駆動装置24には、遮光部材の状態を検出する遮光/非遮光状態検出手段4であるパノラマ状態スイッチ(SW)23が設けられ、露光画面を遮光する場合に制御信号がオン(ON)となるようになっている。このパノラマ状態スイッチ23は、上記制御手段11と電気的に接続されており、その出力信号を直接、上記制御手段11へと伝達するようになっている。

【0020】図3は、上記第1実施例のカメラの電動パノラマ駆動装置の外観を示す要部斜視図である。図3に示すように、この第1実施例のカメラの電動パノラマ駆動装置24は、電動駆動手段を有する上記遮光部材駆動手段1であり、以下の各種構成部材によって構成されている。

【0021】即ち、上記電動パノラマ駆動装置24は、露光画面の上下部分を遮光するパノラマ遮光部42a、43aを有する第1および第2パノラマ遮光部材42、43と、該第1および第2パノラマ遮光部材42、43間を連結し、上記パノラマ遮光部42a、43aによって遮光される露光画面を、常に遮光する方向に付勢する遮光バネ44と、上記第1および第2パノラマ遮光部材42、43をそれぞれ駆動する第1および第2パノラマ駆動アーム40、41と、パノラマモータ21と、該パノラマモータ21からの駆動力を減速ギア一列等(図示せず)を介して上記第1パノラマ駆動アーム40へと伝達するカムギア22と、該カムギア22を構成する第1および第2カム22a、22bと、パノラマ状態スイッチ(SW)23と、上記第2パノラマ遮光部材43の突出部43cのラック部43dの上下移動に伴って、これと噛合するピニオンギア71Aと、ファイnder57部と、上記ピニオンギア71Aと連結するギア一列等(図示せず)を介して上記ファイnder部57のファイnder画面を遮光するファイnder遮光部67aを有するファイnder遮光部材67等の各構成部材とによって構成されている。

【0022】そして、上記パノラマモータ21の回転駆

動力は、上述のように、減速ギア一列等(図示せず)を介してカムギア22に伝達され、該カムギア22の回転に伴って、該カムギア22と一体的に軸支されて配設されている上記第1および第2カム22a、22bとを回転させるようになっている。

【0023】上記第1カム22aの周面上のカム面に、上記第1パノラマ駆動アーム40の下方に向けて設けられた腕部のカム部40aが常に当接されるようになっており、上記カムギア22の回転に伴って回転される上記第1カム22aの回転駆動力を前後方向の駆動力に変換し、上記第1パノラマ駆動アーム40に伝達するようになっている。これによって、上記第1パノラマ駆動アーム40は、その支軸40dを中心として回動されることとなる。

【0024】また、これと共に、上記カムギア22の回転に伴って回転される上記第2カム22bは、上記パノラマ状態SW23の接点と常に当接されており、上記第2カム22bの回転によって、上記パノラマ状態SW23のスイッチ動作、即ち、オン(ON)またはオフ(OFF)信号を出力するスイッチ動作が行なわれ、上記露光画面の遮光部材の遮光/非遮光状態の検出が行なわれるようになっている。

【0025】一方、上記第1パノラマ駆動アーム40は、その支軸40dを軸とする回転方向の、それぞれ角度90°離れた位置に2つのセクターギア一部40b、40cが設けられており、また、上記第2パノラマ駆動アーム41は、その支軸41dを軸とする回転方向の、それぞれ角度90°離れた位置に2つのセクターギア一部41a、41bが設けられている。そして、上記第1および第2パノラマ駆動アーム40、41は、上記それぞれの支軸40d、41dにおいて、カメラ本体の支持部材(図示せず)に回動自在に軸支されている。

【0026】また、上記第1パノラマ駆動アーム40の一方のセクターギア一部40cと、上記第2パノラマ駆動アーム41の一方のセクターギア一部41aとが互いに噛合して、上述のように、カムギア22の第1カム22aと上記第1パノラマ駆動アーム40のカム部40aを介して上記第1パノラマ駆動アーム40に伝達される上記パノラマモータ21からの駆動力が、上記第2パノラマ駆動アーム41へと伝達されて、上記第1および第2パノラマ駆動アーム40、41をそれぞれ回動させるようになっている。

【0027】また、上記第1パノラマ駆動アーム40の他方のセクターギア一部40bと上記第1パノラマ遮光部材42のラック部42bとが噛合し、同時に、上記第2パノラマ駆動アーム41の他方のセクターギア一部41bと上記第2パノラマ遮光部材43のラック部43bとが噛合していることによって、上記第1および第2パノラマ駆動アーム40、41の回動動作は、上記第1および第2パノラマ遮光部材42、43のラック部42

b, 43bをそれぞれ上下移動させることとなり、これによって、上記第1および第2パノラマ遮光部材42, 43の他端部に設けられ、その一端部が光軸に対して垂直方向に支持されているパノラマ遮光部42a, 43aを上下方向に移動させ、露光画面を遮光または非遮光状態とするようになっている。

【0028】なお、上記第1および第2パノラマ遮光部材42, 43は、カメラ本体の支持部材(図示せず)に、支軸39によって軸支されており、上述のように、バネ44によって連結されている。そして、このバネ44の付勢力によって、上記第1および第2パノラマ遮光部材42, 43は、常にパノラマサイズとなる方向、即ち、常に露光画面を遮光する方向に付勢されている。

【0029】他方、上記第2パノラマ遮光部材43の上下方向の移動に伴って、該第2パノラマ遮光部材43の上部側に設けられた突出部43cのラック部43dが、これと噛合するピニオンギア71Aを回転させ、ギア一列(図示せず)を介して、ギア71Bを回転させることで、該ギア71Bと噛合するファインダー遮光部材67のラック部67bを駆動させるようになっている。従って、上記第1および第2パノラマ遮光部42, 43によって行なわれる露光画面の遮光または非遮光動作に連動して、ファインダー部57の遮光または非遮光動作が行なわれるようになっている。

【0030】このように構成された上記第1実施例のカメラの電動パノラマ駆動装置24において、露光画面を遮光状態または非遮光状態とする際の動作を、図3および図4によって以下に説明する。図4は、上記第1および第2カム22a, 22bの回転動作による、上記第1パノラマ駆動アーム40のカム部40aおよび上記パノラマ状態SW23の動作を示す図であって、図4(a)~図4(d)へと経時的に変化するように示されている。

【0031】まず、図4(a)において、上記第1カム22aが、上記パノラマモータ21の回転によって反時計方向に回転すると、上記第1パノラマ駆動アーム40のカム部40aを、上記第1カム22aのカム面Aによって、図3におけるA1方向に駆動させる。これにより、上記第1パノラマ駆動アーム40を支軸40dを中心として反時計方向に、また、上記第2パノラマ駆動アーム41を支軸41dを中心として時計方向に回転させると共に、第1および第2パノラマ遮光部材42, 43とパノラマ遮光部42a, 43aを、図3におけるA2方向、即ち、露光画面の非遮光状態の方向に駆動し、通常の露光画面サイズが得られている。そして、この場合において、パノラマ状態SW23は、第2カム22bのカム面Bによって、その接点を押圧されてオフ(OFF)の状態とされている。

【0032】次に、上記第1カム22aがさらに反時計方向に回転すると、図4(b)に示すように、上記第1

パノラマ駆動アーム40のカム部40aは、上記第1カム22aのカム面Aに沿って当接しながら回転し、第1カム22aのカム面Abに移動する。これによって、上記カム部40aが、図3におけるB1方向に駆動されるので、上記第1パノラマ駆動アーム40が支軸40dを中心として時計方向に、また、第2パノラマ駆動アーム41が支軸41dを中心として反時計方向に回転すると共に、第1および第2パノラマ遮光部材42, 43とパノラマ遮光部42a, 43aは、図3におけるB2方向、即ち、露光画面を遮光する方向に駆動され、露光画面を遮光状態としてパノラマ画面サイズとしている。そして、この場合において、パノラマ状態SW23は、第2カム22bの上記カム面Bによって、上述の図4(a)の状態と同様、その接点が押圧されたままなのでオフ(OFF)の状態である。

【0033】さらに、上記第1カム22aが反時計方向に回転すると、図4(c)に示す状態となる。この状態において、上記カム部40aは、上述の図4(b)に示す状態と同様の位置にあり、上記パノラマ遮光部42a, 43aは、上記バネ44の付勢力によって遮光状態に保持されて、また、上記パノラマ状態SW23は、第2カム22bのカム面Bbによって、その接点の押圧が解除されてオン(ON)状態とされる。従って、この状態においてカメラの状態がパノラマ状態となる。

【0034】またさらに、上記第1カム22aが反時計方向に回転すると、図4(d)に示す状態となる。この状態において、上記カム部40aは、上記第1カム22aのカム面Acによって、図3におけるA1方向に再び駆動され、上記第1パノラマ駆動アーム40は支軸40dを中心として反時計方向に、また、第2パノラマ駆動アーム41は支軸41dを中心として時計方向に回転が開始されると共に、上記第1および第2パノラマ遮光部材42, 43とパノラマ遮光部42a, 43aが、図3におけるA2方向、即ち、露光画面の非遮光方向に駆動が開始され、露光画面の遮光状態から非遮光状態、即ち、露光画面をパノラマ画面から通常の露光画面への移動が開始される。そして、この場合において、パノラマ状態SW23は、第2カム22bのカム面Bcによるオン(ON)状態から、カム面Bのオフ(OFF)状態へと移動が行なわれており、上記第1カム22aの反時計方向への回転に伴って、上述の図4(a)で説明した状態に戻ることを示している。

【0035】図5は、上記第1実施例のカメラの電動パノラマ駆動装置において、露光画面を遮光状態とする場合の制御を示すサブルーチン(パノラマON)のフローチャート、即ち、上記パノラマ状態SW23をオン(ON)とする際の制御を示している。

【0036】図5に示すように、まず、ステップS1において、上記制御手段11によってモータ駆動回路18からパノラマモータ21を回転させるためのオン(O

10

20

30

40

50

N) 信号を送ることで、上記カムギア22を回転させ、これにより第1および第2カム22a, 22bを反時計方向に回転させる(なお、ここで、Sは動作ステップを示す。以下、同様。)

【0037】次に、ステップS2において、パノラマ状態SW23の出力信号が、上記制御手段11によって直接読み込まれる。そして、上記制御手段11は、上記パノラマ状態SW23の信号がオン(ON)とされるまで、上記モータ駆動回路18を制御してパノラマモータ21のオン(ON)信号を送り続けることで、該パノラマモータ21を駆動させ続ける。

【0038】そして、上記パノラマ状態SW23の出力信号が、上述の図4(c)において説明したオン(ON)状態となった場合に、次のステップS3の処理に進み、制御手段11はモータ駆動回路18を介してパノラマモータ21にオフ(OFF)信号を送信することで、このサブルーチン(パノラマON)の一連の処理を終了する(リターン)。

【0039】図6は、上記第1実施例のカメラの電動パノラマ駆動装置において、露光画面を非遮光状態とする場合の制御を示すサブルーチン(パノラマOFF)のフローチャート、即ち、パノラマ状態SW23をオフ(OFF)とする際の制御を示している。

【0040】図6に示すように、まず、ステップS4において、上記制御手段11によってモータ駆動回路18からパノラマモータ21を回転させるためのオン(ON)信号を送ることで、上記カムギア22を回転させ、これにより第1および第2カム22a, 22bを反時計方向に回転させる。

【0041】次に、ステップS5において、パノラマ状態SW23の出力信号が、上記制御手段11によって直接読み込まれる。そして、上記制御手段11は、上記パノラマ状態SW23の信号がオフ(OFF)とされるまで、上記モータ駆動回路18を制御してパノラマモータ21のオン(ON)信号を送り続けることで、該パノラマモータ21を駆動させ続ける。

【0042】そして、上記パノラマ状態SW23の出力信号が、上述の図4(a)において説明したオン(ON)状態となった場合に、次のステップS6の処理に進み、制御手段11はモータ駆動回路18を介してパノラマモータ21にオフ(OFF)信号を送信することで、このサブルーチン(パノラマOFF)の一連の処理を終了する(リターン)。

【0043】図7は、上記第1実施例のカメラにおいて、撮影レンズを沈胴させてカメラ本体内に収納する際の動作を示すサブルーチン(沈胴)のフローチャートである。なお、この第1実施例のカメラにおける撮影レンズは、ズームレンズを適用しているものとする。図7に示すように、まず、ステップS7において、現在の露光画面サイズの情報、即ち、上記電動パノラマ駆動装置2

4によって行なわれた現在設定されている露光画面が、遮光または非遮光のどちらの状態にあるかどうかの情報が、EEPROM17に書き込まれて記憶される。

【0044】次に、ステップS8において、パノラマ状態SW23の出力信号が制御手段11によって直接読み込まれる。この場合において、上記パノラマ状態SW23の出力信号がオン(ON)であった場合には、次のステップS9の処理に進み、続けて上述の図6によって説明したサブルーチン(パノラマOFF)が実行されることによって、上記パノラマ状態SW23の出力信号をオフ(OFF)として、露光画面が通常の露光画面サイズ、即ち、非遮光状態とする。

【0045】一方、上記ステップS8において、上記パノラマ状態SW23が、オフ(OFF)の場合には、露光画面サイズはすでに通常の画面サイズとなっており、上記電動パノラマ駆動装置24によって露光画面は非遮光状態となっているので、ステップS10の処理へと進み、このステップS10において、制御手段11によってモータ駆動回路18を制御することにより、ズームモータ20の出力信号がオン(ON)されることで、撮影レンズ(図示せず)をカメラ本体内に繰り込む方向への駆動、即ち、撮影レンズの沈胴動作が行なわれる。そして、次のステップS11において、上記撮影レンズの沈胴動作の完了が検出されるまで、上記ズームモータ20は駆動される。

【0046】次に、撮影レンズの沈胴動作の完了信号が検出されると、ステップS12の処理に進み、制御手段11は、モータ駆動回路18を介してズームモータ20の出力信号をオフ(OFF)させることで、上記撮影レンズの沈胴動作の一連の処理を終了する(リターン)。

【0047】図8は、上記第1実施例のカメラの撮影レンズを撮影領域へとセットする際の動作を示すサブルーチン(ズームセット)のフローチャートを示している。図8に示すように、まず、ステップS13において、制御手段11は、モータ駆動回路18によってズームモータ20の出力信号をオン(ON)させることで、カメラ本体内から繰り出す方向へと撮影レンズを駆動させる。このとき、撮影レンズであるズームレンズの撮影領域の内、最も広角側の位置に撮影レンズが移動されるまで、上記ズームモータ20を駆動させる。そして、上記撮影レンズが上記最も広角側の位置に移動されると、次のステップS15の処理において、制御手段11はモータ駆動回路18を制御して、上記ズームモータ20の出力信号をオフ(OFF)とさせる。

【0048】次に、ステップS16において、上述の図7において説明したサブルーチン(沈胴)のステップS7において、EEPROM17に書き込まれ記憶された情報、即ち、撮影レンズが沈胴される以前の露光画面サイズの情報が、上記制御手段11によって読み出された後、次のステップS17の処理に進む。

【0049】ステップS17においては、上述のステップS16の処理で読み出された露光画面サイズの情報が、遮光/非遮光状態指示手段であり遮光部材位置指定手段6であるEEPROM17によって判断される。つまり、撮影レンズが沈胴される以前の状態がパノラマ画面でなかったと判断された場合、即ち、露光画面が非遮光状態であった場合には、そのまま一連の処理を終了

(リターン)する一方、撮影レンズが沈胴される以前の状態がパノラマ画面であった場合、即ち、露光画面が遮光状態であった場合には、次のステップS18の処理に進み、上述の図5において説明したサブルーチン(パノラマON)を実行し、露光画面を遮光状態(パノラマ画面)とした後、一連の処理を終了する(リターン)。

【0050】図9は、上記第1実施例のカメラの撮影レンズを撮影領域へとセットする際の動作における、上記サブルーチン(ズームセット)の変形例を示すサブルーチン(ズームセット1A)のフローチャートである。

【0051】上述の図8のサブルーチン(ズームセット)においては、上記ステップS17において、EEPROM17に記憶されている撮影レンズ沈胴以前の画面サイズの情報を判断することによって、上述した図5のサブルーチン(パノラマON)を実行するかどうかの判断を行ない、撮影レンズが沈胴される以前の露光画面サイズの設定を行っていたのに対し、この変形例においては、撮影レンズ沈胴以前の画面サイズ情報にかかわらず、撮影者によってパノラマ状態SW23の出力信号がオン(ON)された場合にのみ、上述の図5に示すサブルーチン(パノラマON)を実行させるようにしたものである。

【0052】即ち、図9に示すように、まず、ステップS19において、制御手段11によ手モータ駆動回路18がズームモータ20の出力信号をオン(ON)とすることで、撮影レンズをカメラ本体内部から繰り出す方向へと駆動させる。

【0053】ステップS20において、制御手段11は、撮影レンズがその撮影領域の内の最も広角側の位置に移動されるまで、上記ズームモータ20を駆動する。そして、上記撮影レンズが広角側の位置に移動されると、次のステップS21の処理に進み、上記ズームモータ20の出力信号がオフ(OFF)にされる。

【0054】次に、ステップS22において、パノラマ状態SW23の状態が確認が行なわれ、パノラマ状態SW23の出力信号がオフ(OFF)であれば、そのまま一連の処理を終了(リターン)する一方、パノラマ状態SW23の出力信号が、撮影者によってオン(ON)とされた場合には、次のステップS18の処理に進み、上述の図5において説明したサブルーチン(パノラマON)を実行し、露光画面の遮光、即ち、画面サイズをパノラマが面に切替えた後に、一連の処理を終了する(リターン)。

【0055】以上説明したように上記第1実施例のカメラによれば、図10に示すように、パノラマ遮光部42a、43aによって露光画面が遮光状態にある場合において、撮影レンズL1、L2の沈胴動作を行なっても、遮光部材駆動手段1である電動パノラマ駆動装置24と、沈胴動作を行なう撮影レンズ駆動手段2とを連動して動作するようにしたので、露光画面が遮光状態であった場合には、これを非遮光状態とした後、撮影レンズの沈胴動作を行なうようにして、撮影レンズが沈胴される際には、遮光部材を退避させるようにして、常に非遮光状態となるようにしたので、遮光部材の遮光動作によって撮影レンズ面を傷付けたり、遮光部材を損傷させたりするようなこともなく、撮影レンズをカメラ本体内部に収納することができる。

【0056】また、撮影レンズの沈胴時には、遮光部材を退避させるようにしたので、より深く撮影レンズを沈胴させることができ、これによって、カメラの小型化のための設計が容易となる。

【0057】図11は、本発明の第2実施例のカメラの電動パノラマ駆動装置の外観を示す要部斜視図である。なお、この第2実施例の電動パノラマ駆動装置においては、上述の第1実施例の電動パノラマ駆動装置(図3)と基本的に同様の構成を有しているため、該第1実施例と同じ構成部材についての説明は、その説明が重複するので省略し、数字の100を付加した符号を付して、異なる部分のみについて説明する。

【0058】上述の第1実施例においては、図3によって説明したように、カムギア22の第1および第2カム22a、22bを回転させることによって、第1パノラマ駆動アーム40のカム部40aを駆動することで、パノラマ遮光部42a、43aを移動させ、露光画面の遮光または非遮光状態とするようにしていたが、この第2実施例においては、図11に示すように、第1実施例における上記カムギア22、第1および第2カム22a、22bに代えて、カムギア122と、周面上に突出した腕部を有するカム122dと回転部材122eと板バネ122cとから構成されるスリックラッチ機構を配設したものである。そして、上記カム122dと回転部材122eとは一体的に形成されており、上記カムギア122の同軸上に正逆回転自在に軸支されており、上記板バネ122はカメラ本体に固着されている。

【0059】また、第2パノラマ駆動アーム141の回転動作を係止する係止部材であるストッパピン200a、200bとが新たに設けられ、さらに、パノラマモータ121を正逆回転自在とすることで、上記カムギア122および上記カム122d、回転部材122eを正逆回転させるようにした点が、上述の第1実施例と異なる。

【0060】上述のように、パノラマモータ121が正逆回転されることにより、その回転駆動力は減速ギア-

列等（図示せず）を介して上記カムギア-122に伝達され、該カムギア-122を正逆回転させると共に上記カム122dが正逆回転されて、該カム122dの腕部によって第1パノラマ駆動アーム140のカム部140aのカム面C部またはカム面D部を押圧することで、上記第1および第2パノラマ駆動アーム140、141をその支軸140d、141dを中心に回転させ、これによって、パノラマ遮光部142a、143aを上下方向に移動させて、露光画面を遮光または非遮光状態とすることができる。

【0061】また、上記パノラマ遮光部142a、143aによって、露光画面が遮光または非遮光状態となったときには、上記第2パノラマ駆動アーム141の回転動作は、係止部材であるストッパピン200a、200bによって係止されるようになっており、このとき、ストッパピン200a、200bによって上記第2パノラマ駆動アーム141の回転が係止されることにより、上記スリップクラッチ機構が作用して、パノラマモータ121の駆動力が断たれるようになっている。

【0062】即ち、上記カムギア-122の回転軸上に回転自在に軸支されている回転部材122eには、カメラ本体（図示せず）にその一端部を固定されている板バネ122cの他端部が常に当接されることで付勢されおり、この板バネ122cの付勢力によって、上記回転部材122eとカムギア-122とが圧接されるようになっている。そして、上記ストッパピン200a、200bが第2パノラマ駆動アーム141の回転動作を係止することによって、上記カム122dに負荷が加わると、これと一体的に形成されている回転部材122eとカムギア-122との間に回転スリップが発生し、パノラマモータ121の駆動力が断たれることとなる。

【0063】このように構成された上記第2実施例のカメラの電動パノラマ駆動装置における、露光画面を遮光または非遮光状態とする際の動作を以下に説明する。まず、露光画面を遮光状態とする場合について説明すると、上記パノラマモータ121を駆動させ、上記カムギア-122を反時計方向に回転させると、該カムギア-122の回転と共に、回転部材122eおよびカム122dも反時計方向に回転し、該カム122dの腕部は、第1パノラマ駆動アーム140のカム部140aのカム面C部を押圧するので、該第1パノラマアーム140をその支軸140dを中心として時計方向に回転させる。これにより、該第1パノラマ駆動アーム140の一方のセクターギア一部140cと第2パノラマ駆動アーム141の一方のセクターギア一部141aとが噛合しているため、該第2パノラマ駆動アーム141はその支軸141dを中心に反時計方向に回転する。すると、上記第1および第2パノラマ駆動アーム140、141の他方のセクターギア一部140b、141bは、第1および第2パノラマ遮光部材142、143のラック部142

b、143bとそれぞれ噛合しているため、上記第1および第2パノラマ遮光部材142、143のパノラマ遮光部142b、143bをそれぞれ露光画面を遮光する方向に移動させる。そして、上記第2パノラマ駆動アーム141の回転動作が、ストッパピン200bによって係止されることにより、上記スリップクラッチ機構が作用して、上記第2パノラマ駆動アーム141はストッパピン200bに当接され続けると共に、バネ144の付勢力によって、上記パノラマ遮光部露光画面を遮光する遮光状態が保持される。

【0064】一方、露光画面を非遮光状態とする場合について説明すると、パノラマモータ121を駆動させて、上記カムギア-122を時計方向に回転させると、該カムギア-122の回転と共に、回転部材122eおよびカム122dも時計方向に回転し、該カム122dの腕部は上記第1パノラマ駆動アーム140のカム部140aのカム面D部を押圧するので、該第1パノラマアーム140をその支軸140dを中心として反時計方向に回転させる。これにより、該第1パノラマ駆動アーム140の一方のセクターギア一部140cと第2パノラマ駆動アーム141の一方のセクターギア一部141aとが噛合しているため、該第2パノラマ駆動アーム141をその支軸141dを中心に時計方向に回転する。すると、上記第1および第2パノラマ駆動アーム140、141の他方のセクターギア一部140b、141bと第1および第2パノラマ遮光部材142、143のラック部142b、143bとがそれぞれ噛合しているため、上記第1および第2パノラマ遮光部材142、143のパノラマ遮光部142b、143bをそれぞれ露光画面を非遮光状態とする方向に移動させる。そして、上記第2パノラマ駆動アーム141の回転動作が、ストッパピン200aによって係止されると、上記スリップクラッチ機構が作用して、上記第2パノラマ駆動アーム141はストッパピン200aに当接され続けると共に、上記パノラマ遮光部露光画面を遮光する遮光状態が保持される。

【0065】図12は、上記第2実施例のカメラの電動パノラマ駆動装置において、露光画面を遮光状態とする場合の制御を示すサブルーチン（パノラマON2）のフローチャートであり、図13は、露光画面を非遮光状態とする場合の制御を示すサブルーチン（パノラマOFF2）のフローチャート、即ち、パノラマモータ121の出力信号のオン（ON）またはオフ（OFF）の制御と、回転方向の制御を示すものである。

【0066】図12に示すように、まず、露光画面を遮光状態とする場合には、ステップS101において、上記制御手段11によってモータ駆動回路18からパノラマモータ121を回転させるためのオン（ON）信号を送ることで、上記カムギア-122を時計方向に回転させ、これと同時に上記回転部材122eとカム122d

を時計方向に回転させる。

【0067】次に、ステップS102において、上記パノラマモータ121をオン（ON）状態とする所定時間、即ち、露光画面を遮光状態とするために上記電動パノラマ駆動装置24を駆動させて遮光状態とする所定の時間が経過したかどうかの判断がなされており、露光画面が遮光状態となり上記所定時間が経過した後、ステップS103の処理に進み、このステップS103において、上記パノラマモータ121の出力信号をオフ（OFF）することで、一連の処理を終了する（リターン）。

【0068】また、図13に示すように、サブルーチン（パノラマOFF2）は、露光画面の非遮光状態、即ち、通常の露光画面の状態とする場合であり、まず、ステップS104において、上記制御手段11によってモータ駆動回路18からパノラマモータ121を回転させるためのオン（ON）信号を送ることで、上記カムギア122を反時計方向に回転させ、これと同時に上記回転部材122eとカム122dも反時計方向に回転させる。

【0069】次に、ステップS105においては、上記パノラマモータ121をオン（ON）状態とする所定時間、即ち、露光画面を非遮光状態とするために上記電動パノラマ駆動装置24を駆動させる所定の時間が経過したかどうかの判断がなされており、露光画面が非遮光状態となり上記所定時間が経過した後、ステップS106の処理に進み、このステップS106において、上記パノラマモータ121の出力信号をオフ（OFF）することで、一連の処理を終了する（リターン）。

【0070】図14は、上記第2実施例のカメラの撮影レンズを沈胴させて、カメラ本体内に収納する際の動作を示すサブルーチン（沈胴2）のフローチャートである。なお、この第2実施例のカメラにおける撮影レンズは、上述の第1実施例のカメラと同様に、ズームレンズを適用するものとする。図14に示すように、まず、ステップS107において、現在の露光画面サイズの情報、即ち、上記電動パノラマ駆動装置24によって行なわれた現在設定されている露光画面が、遮光または非遮光のどちらの状態にあるかどうかの情報が、EEPROM17に書き込まれて記憶される。

【0071】次に、ステップS109において、上述の図13によって説明したサブルーチン（パノラマOFF2）が実行されることで、露光画面が通常の露光画面サイズ、即ち、非遮光状態とされ、ステップS110の処理へと進み、このステップS110において、制御手段11によってモータ駆動回路が制御され、これによりズームモータ20の出力信号がオン（ON）とされることで、撮影レンズをカメラ本体内に繰り込む方向への駆動、即ち、沈胴動作が行なわれ。そして、次のステップS111において、上記撮影レンズの沈胴動作の完了が検出されるまで、上記ズームモータ20は駆動され、上

記撮影レンズの沈胴動作の完了の信号が検出された後、ステップS112の処理に進み、ズームモータ20の出力信号をオフ（OFF）とすることで、上記撮影レンズの沈胴動作の一連の処理を終了する（リターン）。

【0072】以上説明したように、上記第2実施例のカメラにおいても、上述の第1実施例のカメラと全く同様の効果を得ることができる。

【0073】また、パノラマモータ121を遮光/非遮光状態の切換えに必要な時間よりも少しだけ長い時間、時計方向または反時計方向に駆動させるようにすることによって、遮光/非遮光の切り換えを行なうことができ、上述の第1実施例で適用した、パノラマ状態SW23を不要とすることができる。

【0074】なお、上記スリップクラッチ機構は、念のために設けたものであり、パノラマモータ121に通電する電圧をあらかじめ低めに抑えておいたり、パノラマモータ121の起動時には電池電圧そのものを印加して、その後の駆動には、所定の低い電圧によって駆動させるようにし、上記ストッパピン200a、200bによる第2パノラマ駆動アーム141の回動係止時のモータ貫通電流を抑えるような構成にすれば、スリップクラッチ機構を配設しなくても同様である。さらに、上記ストッパピン200a、200bによる第2パノラマ駆動アーム141の回動係止時に、パノラマモータ121のトルクを遊星ギア機構を設け、別のギア系列側に伝達されるようにしてもよい。

【0075】〔付記〕

(1) 撮影レンズと、この撮影レンズを光軸方向に駆動する撮影レンズ駆動手段と、上記撮影レンズ光路中に挿脱可能な遮光部材と、この遮光部材の挿脱を行なう遮光部材駆動手段と、上記撮影レンズを沈胴領域に駆動することを指示する撮影レンズ沈胴指示手段とを具備し、上記撮影レンズ沈胴指示手段の出力に応答して上記遮光部材を退避させた後に、上記撮影レンズを沈胴するようにした撮影レンズ沈胴型カメラ。上記付記第1に記載の沈胴型カメラによれば、撮影レンズの沈胴に当たって、遮光部材を破損させてしまうことがない。

【0076】(2) 上記遮光部材は、撮影画面をパノラマサイズとするための部材である付記第1に記載の撮影レンズ沈胴型カメラ。上記付記第2に記載の沈胴型カメラによれば、撮影レンズの沈胴に当たって、パノラマサイズ設定用の遮光部材を破損させることがない。

【0077】(3) 撮影レンズと、この撮影レンズを光軸方向に駆動する撮影レンズ駆動手段と、上記撮影レンズ光路中に挿脱可能な遮光部材と、この遮光部材の挿脱を行なう遮光部材駆動手段と、上記撮影レンズを沈胴領域から撮影域に駆動することを指示する撮影レンズ撮影域設定指示手段と、上記沈胴領域から撮影領域への駆動前に決定された遮光/非遮光指示部材による遮光/非遮光状態指示手段を具備し、この遮光/非遮光状態指示手

段の出力に基づいて撮影レンズを沈胴領域から撮影領域へ駆動した後に遮光部材の駆動を行なう撮影レンズ沈胴型カメラ。上記付記第 3 に記載の沈胴型カメラによれば、沈胴状態から撮影状態に復帰する場合に、遮光部材を破損してしまうことがない。

【0078】(4) 上記遮光/非遮光状態指示手段は、上記撮影レンズの沈胴前のカメラの遮光/非遮光状態を記憶する記憶手段である。上記付記第 4 に記載の沈胴型カメラの記憶手段によれば、撮影レンズの沈胴前の状態を記憶させておくことによって、撮影レンズ沈胴後に、再び撮影領域に撮影レンズを移動させて、写真撮影を再開する場合に、前回の撮影レンズ沈胴前の状態に自動的に戻すことができる。

【0079】(5) 上記記憶手段は電気的揮発性メモリである付記第 4 に記載の撮影レンズ沈胴型カメラ。上記付記第 5 に記載の沈胴型カメラによれば、カメラの電源がオフの状態となっても記憶を保持しておくことができるので、電池の消耗が少ない。

【0080】(6) 上記遮光/非遮光状態指示手段は、カメラの遮光/非遮光状態を記憶する状態スイッチである。

【0081】

【発明の効果】以上述べたように本発明によれば、電動によって遮光部材が駆動されるようにした撮影レンズ沈胴型カメラにおいて、撮影レンズを沈胴する際には、まず、遮光部材を退避させた後に、撮影レンズを沈胴するように構成したことで、遮光部材による露光画面の遮光または非遮光動作や撮影レンズの沈胴動作によって、撮影レンズ面を傷つけたり、遮光部材を破損させることがないようにすると共に、より不快沈胴を実現することで、より小型化された撮影レンズ沈胴型カメラを提供することができる。

【図面の簡単な説明】

【図 1】本発明の撮影レンズ沈胴型カメラの概念図。

【図 2】本発明の第 1 実施例のカメラにおける電気システムの概略を示すブロック構成図。

【図 3】上記図 2 のカメラの遮光部材駆動手段（電動パノラマ駆動装置）の外観を示す要部斜視図。

【図 4】上記図 3 の遮光部材駆動手段（電動パノラマ駆動装置）において、露光画面を遮光状態または非遮光状態とする際の第 1、第 2 カムの動作を説明する図。

【図 5】上記図 3 の遮光部材駆動手段（電動パノラマ駆動装置）において、露光画面を遮光状態とする場合のフローチャート。

【図 6】上記図 3 の遮光部材駆動手段（電動パノラマ駆動装置）において、露光画面を非遮光状態とする場合のフローチャート。

【図 7】上記図 2 のカメラにおける、撮影レンズの沈胴動作を示すフローチャート。

【図 8】上記図 2 のカメラにおける、撮影レンズを撮影

領域へセットする際の動作を示すフローチャート。

【図 9】上記図 2 のカメラにおける、撮影レンズを撮影領域へセットする際の動作の変形例を示すフローチャート。

【図 10】上記第 1 実施例の効果を示す図であって、遮光部材が退避した後に撮影レンズが沈胴した際の動作を示す図。

【図 11】本発明の第 2 実施例のカメラの遮光部材駆動手段（電動パノラマ駆動装置）の外観を示す要部斜視図。

【図 12】上記図 11 の遮光部材駆動手段（電動パノラマ駆動装置）において、露光画面を遮光状態とする場合のフローチャート。

【図 13】上記図 11 の遮光部材駆動手段（電動パノラマ駆動装置）において、露光画面を非遮光状態とする場合のフローチャート。

【図 14】上記第 2 実施例のカメラにおける、撮影レンズの沈胴動作を示すフローチャート。

【図 15】従来の沈胴型カメラの動作を示す一例であって、(a) は、遮光部材を撮影レンズの光路中に挿入して露光画面を遮光状態とした場合を示す図、(b) は、上記 (b) の状態で撮影レンズを沈胴させた状態を示す図。

【符号の説明】

- 1…遮光部材駆動手段
- 2…撮影レンズ駆動手段
- 3…撮影レンズ沈胴指示手段
- 4…遮光/非遮光状態検出手段
- 5…撮影レンズ撮影域設定指示手段
- 6…遮光/非遮光指示手段（遮光部材位置指定手段）
- 11…制御手段（CPU）
- 12…パワースイッチ
- 13…リリーススイッチ
- 14…パノラマスイッチ
- 15…ズームアップスイッチ
- 16…ズームダウンスイッチ
- 17…EEPROM（記憶手段）
- 18…モータ駆動回路
- 19…撮影レンズ駆動（LD）モータ
- 20…ズームモータ
- 21…パノラマモータ
- 23…パノラマ状態スイッチ（遮光/非遮光状態検出手段）
- 22, 122…カムギア
- 22a…第 1 カム
- 22b…第 2 カム
- 24…電動パノラマ駆動装置
- 40, 140…第 1 パノラマ駆動アーム
- 41, 141…第 2 パノラマ駆動アーム
- 42, 142…第 1 パノラマ遮光部材

10

20

30

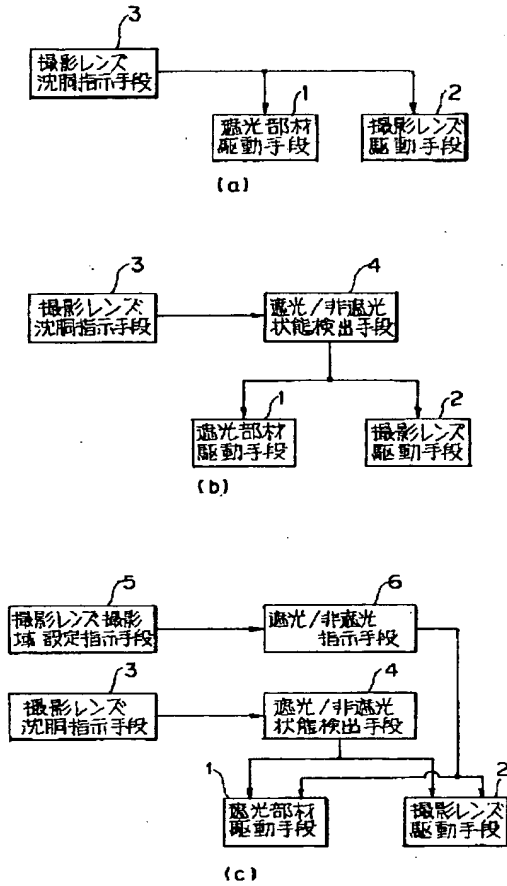
40

50

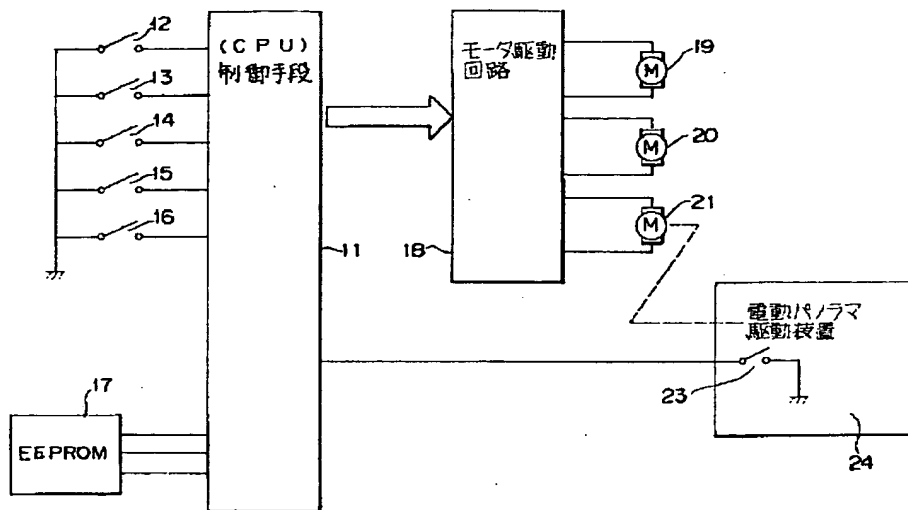
43, 143...第2パノラマ遮光部材
 42a, 43a, 142a, 143a...パノラマ遮光部
 44, 144...バネ

122c...板バネ (スリップクラッチ機構)
 122d...カム (スリップクラッチ機構)
 122e...回転部材 (スリップクラッチ機構)

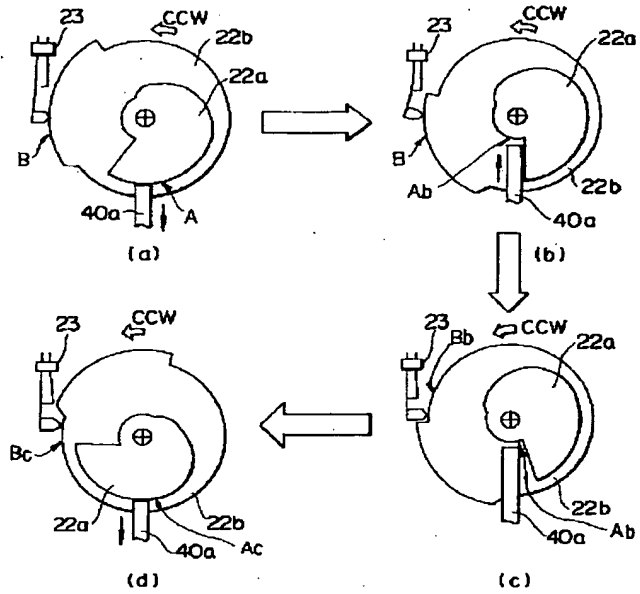
【図1】



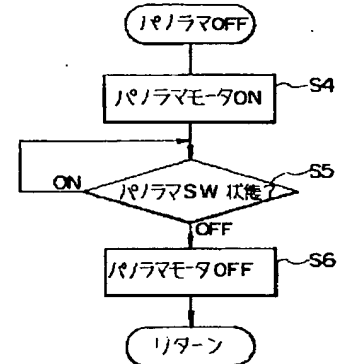
【図2】



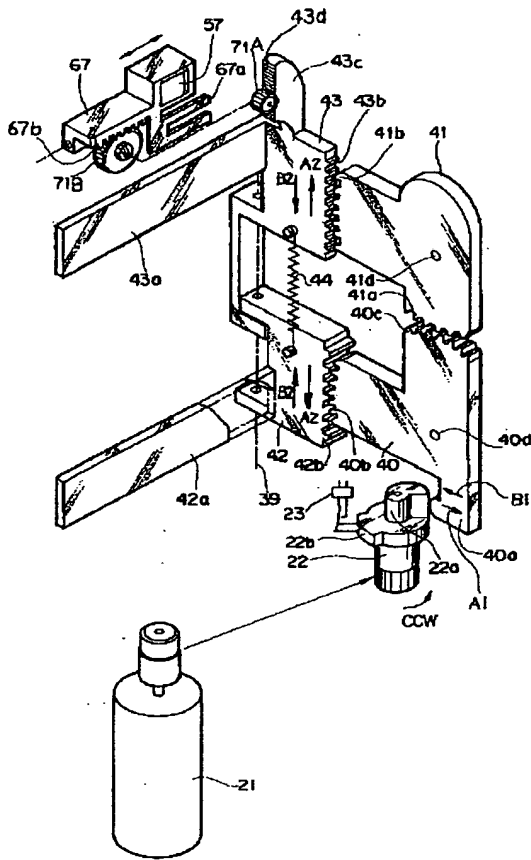
【図4】



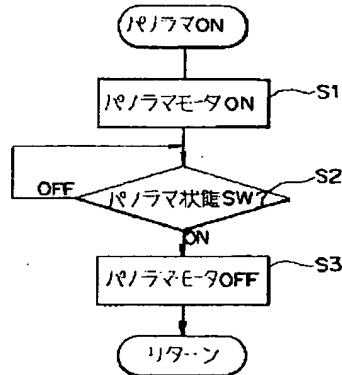
【図6】



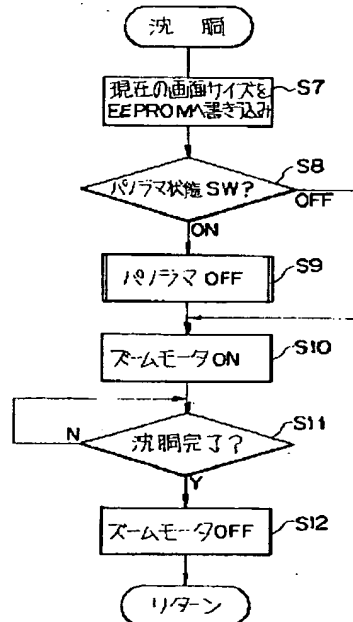
【図3】



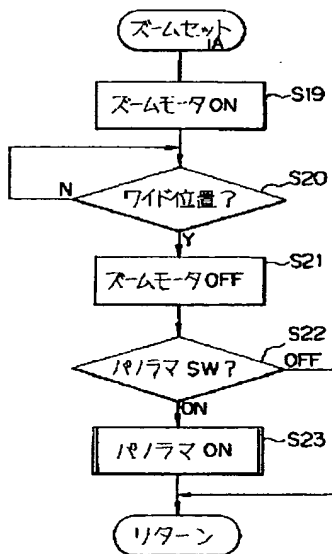
【図5】



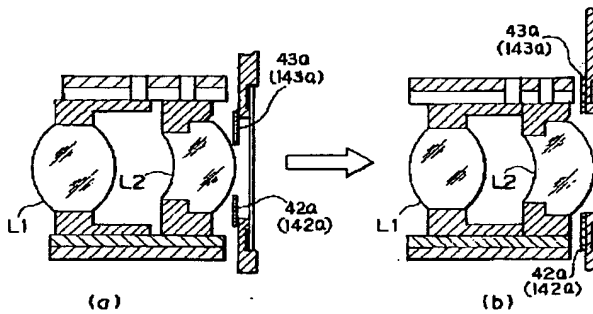
【図7】



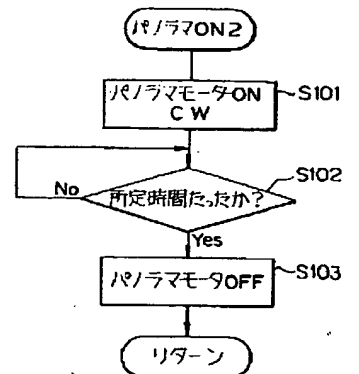
【図9】



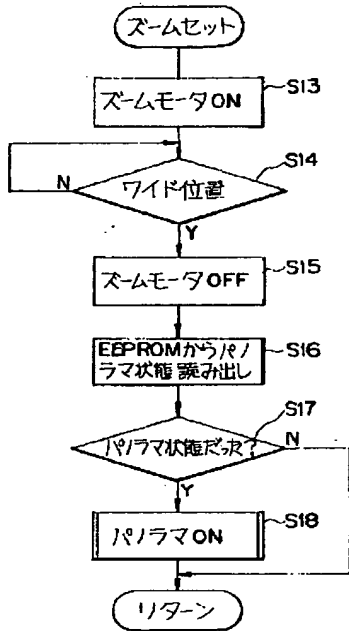
【図10】



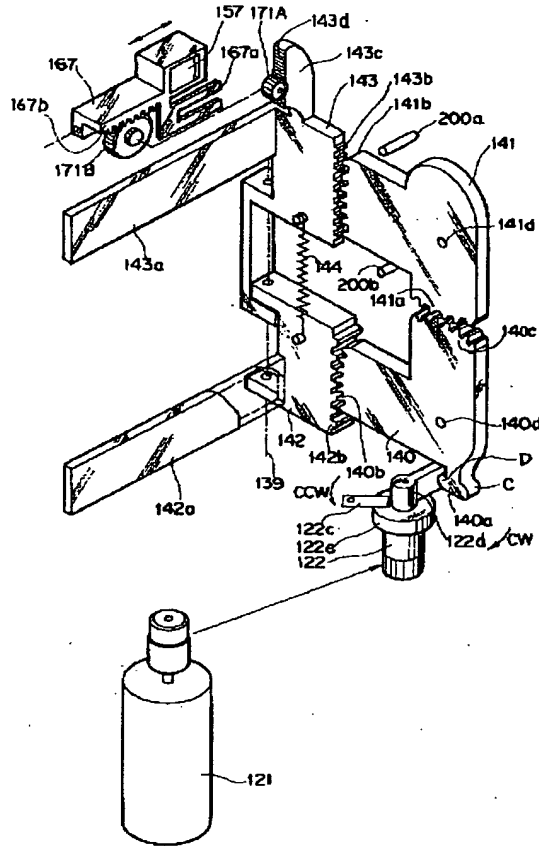
【図12】



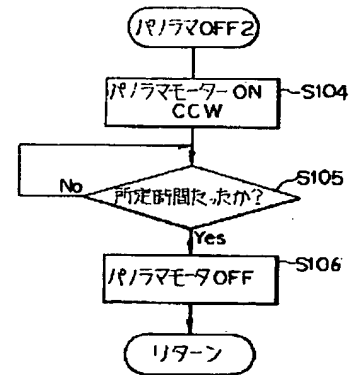
【図8】



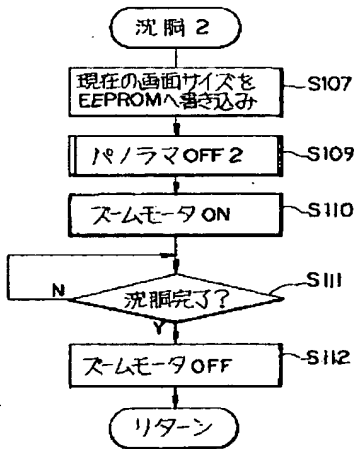
【図11】



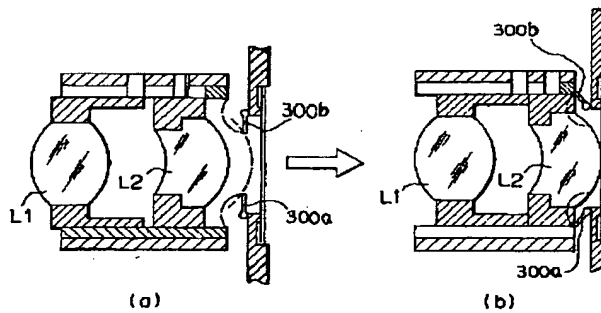
【図13】



【図14】



【図15】



Date: April 12, 2005

Declaration

I, Michihiko Matsuba, President of Fukuyama Sangyo Honyaku Center, Ltd., of 16-3, 2-chome, Nogami-cho, Fukuyama, Japan, do solemnly and sincerely declare that I understand well both the Japanese and English languages and that the attached document in English is a full and faithful translation of the copy of Japanese Unexamined Patent No. Hei-7-295050 laid open on November 10, 1995.

A handwritten signature in black ink, appearing to read "m. matsuba", written in a cursive style.

Michihiko Matsuba

Fukuyama Sangyo Honyaku Center, Ltd.

COLLAPSIBLE BARREL TYPE CAMERA

Japanese Unexamined Patent No. Hei-7-295050

Laid-open on: November 10, 1995

Application No. Hei-6-81895

Filed on: April 20, 1994

Inventor: Keiji KUNISHIGE, Yoshiaki KOBAYASHI

Applicant: Olympus Corporation

Patent Attorney: Susumu ITO

SPECIFICATION

[TITLE OF THE INVENTION] COLLAPSIBLE BARREL TYPE CAMERA

[Abstract]

[Object] The present invention provides a smaller-sized photographing lens collapsible barrel type camera having a motor-driven light-shielding member drive means, in which the light-shielding operation for an exposure image plane or the collapsing operation is not allowed to damage the surface of a photographing lens or a light-shielding member, etc.

[Composition] A camera is characterized by comprising: a photographing lens for providing a subject image; a photographing lens drive means 2 for moving the photographing lens to at least two areas of a collapsing position and a normal

photographing position; a light-shielding member removably inserted into the optical path of the photographing lens; a motor-driven light-shielding member drive means 1 for inserting and removing the light-shielding member into/from the optical path; a collapsing instruction means 3 for instructing the movement of the photographing lens into the collapsing area; and a control means 11 for controlling the light-shielding member drive means 1 to retract the light-shielding member from the optical path in response to an instruction from the collapsing instruction means 3, and then controlling the photographing lens drive means 2 to move the photographing lens into the collapsing area.

[WHAT IS CLAIMED IS;]

[Claim 1] A collapsible barrel type camera comprising:

a photographing lens for providing a subject image;

a photographing lens drive means for moving the photographing lens to at least two areas of a collapsing position and a normal photographing position;

a light-shielding member removably inserted into the optical path of the photographing lens;

a light-shielding member drive means having a motor drive means for inserting and removing the light-shielding member

into/from the optical path;

a collapsing instruction means for instructing the movement of the photographing lens into the collapsing area; and

a control means for controlling the light-shielding member drive means to retract the light-shielding member from the optical path in response to an instruction from the collapsing instruction means, and then controlling the photographing lens drive means to move the photographing lens into the collapsing area.

[Claim 2] A collapsible barrel type camera comprising:

a photographing lens for providing a subject image;

a photographing lens drive means for moving the photographing lens to at least two areas of a collapsing position and a normal photographing position;

a light-shielding member removably inserted into the optical path of the photographing lens;

a light-shielding member drive means having a motor drive means for inserting and removing the light-shielding member into/from the optical path;

an instruction means for instructing the movement of the photographing lens from the collapsing area into the normal photographing area;

a light-shielding member position specifying means for

specifying the position of the light-shielding member; and
a control means for controlling the photographing lens drive means to move the photographing lens from the collapsing area into the normal photographing area in response to an instruction from the instruction means, and then controlling the light-shielding member drive means to drive the light-shielding member based on an output from the light-shielding member position specifying means.

[Claim 3] The collapsible barrel type camera according to Claim 2, wherein the light-shielding member position specifying means is based on an output from a storage means for storing the position of the light-shielding member before the photographing lens is collapsed.

[DETAILED DESCRIPTION OF THE INVENTION]

[0001]

[Industrial Applicability] The present invention relates to a collapsible barrel type camera, and more specifically a collapsible barrel type camera having a light-shielding member drive means for shielding part of an exposure image plane optically, in which a photographing lens is adapted to be collapsed and thereby accommodated into the camera body.

[0002]

[Prior Art] Recently, there has been proposed a camera which

uses a 35mm roll film, etc., in which a light-shielding member is disposed removably in the optical path of a photographing lens for providing a subject image, where inserting the light-shielding member into the optical path allows the upper and lower parts of a photographing aperture (exposure image plane) to be shielded optically to provide an image plane (e.g. panorama size having an exposure image plane of 12mm x 36mm (aspect ratio 1:3)) horizontally wider than a normal photographing image plane (e.g. full-size 35mm having an exposure image plane of 24mm x 36mm (aspect ratio 2:3)) on a film, and then the film is printed at an enlargement ratio larger than a normal size (e.g. regular size) to obtain a wide photograph (e.g. so-called panorama size of 89mm x 254mm).

[0003] Then, inserting/removing the light-shielding member within the camera body into/from the optical path of the photographing lens through an operation member provided on the external part of the camera allows the regular size and the panorama size to be switched freely for each photographing image plane in one photographing film. There have conventionally been proposed and put into practical use various kinds of such cameras provided with a so-called "panorama/regular-size mid-flow switching function."

[0004] Meanwhile, there have conventionally been proposed and

put into practical use various kinds of cameras, in which a photographing lens provided in a protruding manner from the camera body is to be collapsed and accommodated into the camera body when carrying or storing, while the photographing lens is to be moved from inside the camera body into a photographing area by means of a drive means when taking a photograph.

[0005] For example, the camera disclosed in Japanese Unexamined Patent Publication No. Hei-5-45700 is arranged in such a manner that a photographer operates the operation member disposed on the external part of the camera manually to move the light-shielding member (panorama mask) disposed inside the camera body and thereby insert/remove the light-shielding member into/from the optical path of the photographing lens.

[0006] Also, in the camera disclosed in Japanese Unexamined Patent Publication No. Hei-4-171432, in which a photographer operates the operation member disposed on the external part of the camera manually to move the light-shielding member (panorama mask) disposed inside the camera body, and in which a detection means for detecting the operation of the light-shielding member is provided to detect the operation, that is, the set position of the light-shielding member, the lens drive controller of the camera is arranged in such a manner as, in the case of a determination based on the detection signal

that the light-shielding member is set to be in a light-shielding state, to drive the photographing lens (zoom lens) to increase its magnification from the wide-angle to telephoto side and thereby to retract the photographing lens so that the light-shielding member is not brought into contact with the photographing lens by its light-shielding operation.

[0007]

[Problems to be Solved by the Invention] However, in accordance with the means disclosed in Japanese Unexamined Patent Publication No. Hei-5-45700, there is no arrangement of interlockingly driving a drive means for driving the light-shielding member (panorama mask) adapted to shield the photographing aperture optically and a collapsing means for collapsing the photographing lens inside the camera body when carrying or storing the camera, and therefore when the light-shielding member is inserted into the optical path of the photographing lens to turn the exposure image plane into a light-shielding state, that is, when the photographing lenses L1 and L2 are collapsed in the state shown in Fig. 15 (a), the rear end surface of the photographing lens L2 comes into contact with the light-shielding members 300a and 300b as shown in Fig. 15 (b), whereby the surface of the photographing lens may be damaged or the light-shielding members may be damaged.

Therefore, in order to avoid such problems, it is necessary to design the collapsing position for the photographing lenses of the camera using the state where the light-shielding member is inserted into the optical path of the photographing lens as a reference, resulting in a problem of becoming a design limitation for a smaller-sized camera.

[0008] Also, in accordance with the means disclosed in Japanese Unexamined Patent Publication No. Hei-4-171432, although the problem, in the state where the photographing lens (zoom lens) is in the wide-angle side, that the light-shielding member (panorama mask) comes into contact with the photographing lens when shielding the exposure image plane using the light-shielding member has been solved, it results from the disadvantage of poor operability since the light-shielding or anti-shielding operation for the exposure image plane by the light-shielding member is not automated.

[0009] The present invention has been made to solve the above-described conventional problems, and an object thereof is to provide a smaller-sized photographing lens collapsible barrel type camera adapted to motor-drive a light-shielding member, in which the light-shielding or anti-shielding operation for an exposure image plane by the light-shielding member and/or the collapsing operation of a photographing lens

is not allowed to damage the surface of the photographing lens or damage the light-shielding member.

[0010]

[Means for Solving the Problems] As shown in the conceptual diagram of Fig. 1 (a), the photographing lens collapsible barrel type camera according to the present invention comprises: a light-shielding member drive means 1 for inserting and removing a light-shielding member into/from the optical path of a photographing lens; a photographing lens drive means 2 for moving the photographing lens from a normal photographing area into a collapsing area, or from the collapsing area into the normal photographing area; and a photographing lens collapsing instruction means 3 for instructing the movement of the photographing lens into the collapsing area, the photographing lens collapsing instruction means 3 being adapted to make an instruction so that the photographing lens is collapsed after the light-shielding member has been retracted.

[0011] Also, as shown in the conceptual diagram of Fig. 1 (b), in addition to the arrangement shown in Fig. 1 (a), a light-shielding and anti-shielding state detection means 4 for detecting the state of the shielding member is provided, where based on outputs from the photographing lens collapsing

instruction means 3 and the light-shielding and anti-shielding state detection means 4, when the light-shielding member is in an anti-shielding state, the photographing lens drive means 2 collapses the photographing lens, while when the light-shielding member is in a light-shielding state, the light-shielding member drive means 1 retracts the light-shielding member, and then the photographing lens drive means 2 collapses the photographing lens.

[0012] Then, as shown in the conceptual diagram of Fig. 1 (c), in addition to the arrangement shown in Fig. 1 (b), a photographing lens photographing area setting instruction means 5 for instructing the movement of the photographing lens from the collapsing area into the normal photographing area is provided, where based on an output from the light-shielding and anti-shielding state detection means 4 adapted to detect an output from a light-shielding member position specifying means 6 for specifying the position of the light-shielding member before the previous collapsing of the photographing lens or the position of the light-shielding member immediately before the driving of the photographing lens when a setting instruction for the photographing area of the photographing lens is made, when a light-shielding setting instruction is made, the photographing lens is moved to the photographing area,

and then the light-shielding member is driven to be a light-shielding state, while when no light-shielding setting instruction is made, the photographing lens is driven immediately to be moved to the photographing area.

[0013]

[Action] The control means controls the light-shielding member drive means to retract the light-shielding member from the optical path of the photographing lens in response to an instruction from the collapsing instruction means instructing the movement of the photographing lens into the collapsing area, and then controls the photographing lens drive means to move the photographing lens into the collapsing area.

[0014] Further, the control means controls the photographing lens drive means to move the photographing lens as mentioned above in response to an instruction from the instruction means instructing the movement of the photographing lens from the collapsing area into the normal photographing area, and then controls the light-shielding member drive means to drive the light-shielding member based on an output from the light-shielding member position specifying means.

[0015]

[Preferred Embodiment] The present invention will hereinafter be described with reference to embodiments shown

in the accompanying drawings. Fig. 2 is a schematic block diagram showing the electrical system of a camera according to a first embodiment of the present invention. It is noted that in Fig. 2 are shown only components related to the present invention to avoid the figure from being complicated, and the other components are omitted.

[0016] As shown in Fig. 2, in order to control the whole system of the camera, a power switch (SW) 12, a release switch (SW) 13, a panorama switch (SW) 14, a zoom-up switch (SW) 15, and a zoom-down switch (SW) 16, etc., are connected electrically to a control means 11 provided as a one-chip microcomputer composed of, for example, a CPU, where operating the switches 12 to 16 transmits intentions of a photographer when taking a photograph to operate each mechanical part of the camera.

[0017] Also, an EEPROM 17 composed of, for example, a nonvolatile memory, which functions as a light-shielding and anti-shielding state instruction means and a light-shielding member position specifying means 6, is connected to the control means 11 through a serial communication line, the EEPROM 17 containing each adjustment value for the camera. The EEPROM 17 also functions as a storage means for temporarily storing various kinds of data that indicate the operating state of the camera.

[0018] Meanwhile, the control means 11 is connected electrically to a motor drive circuit 18, the control means 11 being adapted to control the motor drive circuit 18. That is, the control means 11 performs drive control for each of a photographing lens drive (LD) motor 19 for driving the photographing lens to perform focusing control, a zoom motor 20 provided as a photographing lens drive means for driving the photographing lens to perform zooming control and for moving the photographing lens from the normal photographing area into the collapsing area, or from the collapsing area into the normal photographing area, and a panorama motor 21 for driving a motor-driven panorama drive unit 24 provided as a light-shielding member drive means to perform switching control for the exposure image plane.

[0019] Then, the panorama motor 21 is connected to the motor-driven panorama drive unit 24 provided as the light-shielding member drive means 1 having a motor drive means through a transmission mechanism composed of, for example, a gear train, in the motor-driven panorama drive unit 24 being provided with a panorama state switch (SW) 23 as a light-shielding and anti-shielding state detection means 4 for detecting the state of the light-shielding member, which is adapted to turn ON a control signal when shielding the exposure

image plane optically. The panorama state switch 23 is connected electrically to the control means 11 to transmit an output signal thereof directly to the control means 11.

[0020] Fig. 3 is a perspective view showing a substantial part of the appearance of the motor-driven panorama drive unit of the camera according to the first embodiment. As shown in Fig. 3, the motor-driven panorama drive unit 24 of the camera according to the first embodiment functions as the light-shielding member drive means 1 having the motor drive means, and is composed of the following various kinds of components.

[0021] That is, the motor-driven panorama drive unit 24 is made up of components such as: first and second panorama light-shielding members 42 and 43 having, respectively, panorama light-shielding parts 42a and 43a for shielding the upper and lower parts of the exposure image plane optically; a light-shielding spring 44 for connecting the first and second panorama light-shielding members 42 and 43 to be urged in the direction of constant light-shielding for the exposure image plane shielded by the panorama light-shielding parts 42a and 43a; first and second panorama drive arms 40 and 41 for driving, respectively, the first and second panorama light-shielding members 42 and 43; a panorama motor 21; a cam gear 22 for transmitting the driving force of the panorama motor 21 to the

first panorama drive arm 40 via a reduction gear train, etc. (not shown); first and second cams 22a and 22b forming the cam gear 22; the panorama state switch (SW) 23; a pinion gear 71A to be meshed with a rack portion 43d in a protruding part 43c of the second panorama light-shielding member 43 with the vertical movement thereof; a finder section 57; and a finder light-shielding member 67 having a finder light-shielding part 67a for shielding the finder screen of the finder section 57 optically through a gear train, etc., (not shown) connected with the pinion gear 71A.

[0022] Then, the rotational driving force of the panorama motor 21 is transmitted to the cam gear 22 through the reduction gear train, etc. (not shown), as mentioned above, to rotate the first and second cams 22a and 22b disposed integrally and pivotally with the cam gear 22 with the rotation of the cam gear 22.

[0023] An arm-shaped cam portion 40a provided downward in the first panorama drive arm 40 is in constant contact with the peripheral cam surface of the first cam 22a, where the rotational driving force of the first cam 22a to be rotated with the rotation of the cam gear 22 is converted into an anteroposterior driving force to be transmitted to the first panorama drive arm 40. Thus, the first panorama drive arm 40

is to be rotated centering on the spindle 40d thereof.

[0024] In addition to the above-described arrangement, the second cam 22b to be rotated with the rotation of the cam gear 22 is in constant contact with the contact point of the panorama state SW 23, whereby the rotation of the second cam 22b performs the switching operation of the panorama state SW 23, that is, for outputting an ON or OFF signal to detect the state of light-shielding or anti-shielding of the light-shielding members for the exposure image plane.

[0025] Meanwhile, in the first panorama drive arm 40 are provided with two sector gear portions 40b and 40c separated from each other by an angle of 90° in the rotational direction around the spindle 40d, while in the second panorama drive arm 41 are provided with two sector gear portions 41a and 41b separated from each other by an angle of 90° in the rotational direction around the spindle 41d thereof. Then, the first and second panorama drive arms 40 and 41 are supported pivotally and rotatably onto a support member (not shown) of the camera body, respectively, at the spindles 40d and 41d.

[0026] Also, the sector gear portion 40c of the first panorama drive arm 40 and the sector gear portion 41a of the second panorama drive arm 41 are meshed with each other, whereby the driving force of the panorama motor 21, which is transmitted

to the first panorama drive arm 40 via the first cam 22a of the cam gear 22 and the cam portion 40a of the first panorama drive arm 40 as mentioned above, is transmitted to the second panorama drive arm 41 to rotate the first and second panorama drive arms 40 and 41 respectively.

[0027] Further, the sector gear portion 40b of the first panorama drive arm 40 and a rack portion 42b of the first panorama light-shielding member 42 are meshed with each other, while the other sector gear portion 41b of the second panorama drive arm 41 and a rack portion 43b of the second panorama light-shielding member 43 are meshed with each other, whereby the rotational operation of the first and second panorama drive gears 40 and 41 allows the rack portions 42b and 43b of the first and second panorama light-shielding members 42 and 43 to move vertically, which also allows the panorama light-shielding parts 42a and 43a provided, respectively, on the other end portions of the first and second panorama light-shielding members 42 and 43, one end portions thereof being supported perpendicularly to the optical axis, to move vertically to turn the exposure image plane into a light-shielding or anti-shielding state.

[0028] It is noted that the first and second panorama light-shielding members 42 and 43 are supported pivotally onto

the support member (not shown) of the camera body with a spindle 39, and connected with each other using the spring 44 as mentioned above. Then, the urging force of the spring 44 urges the first and second panorama light-shielding members 42 and 43 constantly in the direction of forming a panorama size, that is, of shielding the exposure image plane optically.

[0029] On the other hand, the vertical movement of the second panorama light-shielding member 43 allows the rack portion 43d in the protruding part 43c provided on the upper side of the second panorama light-shielding member 43 to rotate the pinion gear 71A meshed therewith to rotate a gear 71B via a gear train (not shown), and thereby drive a rack portion 67b of the finder light-shielding member 67 meshed with the gear 71B. Therefore, the light-shielding or anti-shielding operation for the finder section 57 is performed interlockingly with the light-shielding or anti-shielding operation for the exposure image plane to be performed by the first and second panorama light-shielding members 42 and 43.

[0030] In the thus arranged motor-driven panorama drive unit 24 of the camera according to the first embodiment, the operation when turning the exposure image plane into a light-shielding or anti-shielding state will hereinafter be described with reference to Fig. 3 and Fig. 4. Fig. 4 is a

view illustrating the operation of the cam portion 40a of the first panorama drive arm 40 and the panorama state SW 23 due to the rotational operation of the first and second cams 22a and 22b, in such a manner as to change over time from Fig. 4 (a) through Fig. 4 (d).

[0031] First in Fig. 4 (a), when the first cam 22a is rotated counterclockwise with the rotation of the panorama motor 21, the cam portion 40a of the first panorama drive arm 40 is driven in the direction A1 shown in Fig. 3 by the cam surface A of the first cam 22a. Thus, the first panorama drive arm 40 is rotated counterclockwise centering on the spindle 40d, while the second panorama drive arm 41 is rotated clockwise centering on the spindle 41d, and further the first and second panorama light-shielding members 42 and 43 and the panorama light-shielding parts 42a and 43a are driven in the direction A2 shown in Fig. 3, that is, in the direction of turning the exposure image plane into an anti-shielding state to obtain a normal exposure image plane size. Then, in this case, the panorama state SW 23 is turned OFF with the contact point thereof being pressed by the cam surface B of the second cam 22b.

[0032] Next, when the first cam 22a is further rotated counterclockwise, as shown in Fig. 4(b), the cam portion 40a of the first panorama drive arm 40 is rotated being in contact

with and along the cam surface A of the first cam 22a to move to the cam surface Ab of the first cam 22a. Thus, the cam portion 40a is driven in the direction B1 shown in Fig. 3, whereby the first panorama drive arm 40 is rotated clockwise centering on the spindle 40d, while the second panorama drive arm 41 is rotated counterclockwise centering on the spindle 41d, and further the first and second panorama light-shielding members 42 and 43 and the panorama light-shielding parts 42a and 43a are driven in the direction B2 shown in Fig. 3, that is, in the direction of turning the exposure image plane into a light-shielding state to obtain a panorama image plane size. Then, in this case, the panorama state SW 23 is kept OFF with the contact point thereof still being pressed by the cam surface B of the second cam 22b, as is the case in the state shown in Fig. 4 (a).

[0033] When the first cam 22a is further rotated counterclockwise, it turns to the state shown in Fig. 4 (c). In this state, the cam portion 40a is in the same position as the state shown in Fig. 4 (b), where the panorama light-shielding parts 42a and 43a are kept in the light-shielding state by the urging force of the spring 44, and the panorama state SW 23 is turned ON with the pressing of the contact point thereof being released by the cam surface Bb of the second cam

22b. Therefore, the camera turns into a panorama state in this state.

[0034] Also, when the first cam 22a is furthermore rotated counterclockwise, it turns to the state shown in Fig. 4 (d). In this case, the cam portion 40a is driven again in the direction A1 shown in Fig. 3 by the cam surface Ac of the first cam 22a, where the first panorama drive arm 40 starts to be rotated counterclockwise centering on the spindle 40d, while the second panorama drive arm 41 starts to be rotated clockwise centering on the spindle 41d, and further the first and second panorama light-shielding members 42 and 43 and the panorama light-shielding parts 42a and 43a start to be driven in the direction A2 shown in Fig. 3, that is, in the direction of turning the exposure image plane from a light-shielding state into an anti-shielding state, and thereby turning the exposure image plane from a panorama size to a normal exposure image plane size. Then, in this case, the panorama state SW 23 is turned from an ON state defined by the cam surface Bc of the second cam 22b into an OFF state defined by the cam surface B, and is to return the above-described state shown in Fig. 4 (a) with the rotation of the first cam 22a in the counterclockwise direction.

[0035] Fig. 5 is a flowchart of a subroutine (Panorama ON)

showing the control when turning the exposure image plane into a light-shielding state, that is, when turning the panorama state SW 23 ON in the motor-driven panorama drive unit of the camera according to the first embodiment.

[0036] As shown in Fig. 5, first in step S1, the control means 11 controls the motor drive circuit 18 to output an ON signal for rotating the panorama motor 21 to rotate the cam gear 22 and thereby rotate the first and second cams 22a and 22b counterclockwise (here, "S" represents an operation step; the same applies hereinafter).

[0037] Next in step S2, an output signal from the panorama state SW 23 is read in by the control means 11 directly. Then, the control means 11 controls the motor drive circuit 18 to keep outputting an ON signal for the panorama motor 21 to keep driving the panorama motor 21 until the output signal from the panorama state SW 23 is turned ON.

[0038] Then, when the output signal from the panorama state SW 23 is turned into the above-described ON state shown in Fig. 4 (c), the next step S3 is to be executed, where the control means 11 controls the motor drive circuit 18 to output an OFF signal for the panorama motor 21 to terminate the series of processings in this subroutine (Panorama ON) (Return).

[0039] Fig. 6 is a flowchart of a subroutine (Panorama OFF)

showing the control when turning the exposure image plane into an anti-shielding state, that is, when turning the panorama state SW 23 OFF in the motor-driven panorama drive unit of the camera according to the first embodiment.

[0040] As shown in Fig. 6, first in step S4, the control means 11 controls the motor drive circuit 18 to output an ON signal for rotating the panorama motor 21 to rotate the cam gear 22 and thereby rotate the first and second cams 22a and 22b counterclockwise.

[0041] Next in step S5, an output signal from the panorama state SW 23 is read in by the control means 11 directly. Then, the control means 11 controls the motor drive circuit 18 to keep outputting an ON signal for the panorama motor 21 to keep driving the panorama motor 21 until the output signal from the panorama state SW 23 is turned OFF.

[0042] Then, when the output signal from the panorama state SW 23 is turned into the above-described ON state shown in Fig. 4 (a), the next step S6 is to be executed, where the control means 11 controls the motor drive circuit 18 to output an OFF signal for the panorama motor 21 to terminate the series of processings in this subroutine (Panorama OFF) (Return).

[0043] Fig. 7 is a flowchart of a subroutine (Collapsing) showing the operation when collapsing and accommodating the

photographing lens of the camera according to the first embodiment into the camera body. It is noted that a zoom lens is applied as the photographing lens of the camera according to the first embodiment. As shown in Fig. 7, first in step S7, information concerning the current exposure image plane size, that is, in which of the light-shielding and anti-shielding states is the currently set exposure image plane performed by the motor-driven panorama drive unit 24, is written in and stored into the EEPROM 17.

[0044] Next in step S8, an output signal from the panorama state SW 23 is read in by the control means 11 directly. In this case, if the output signal from the panorama state SW 23 is ON, the next step S9 is to be executed, and then followed by the above-described subroutine (Panorama OFF) shown in Fig. 6, whereby the output signal from the panorama state SW 23 is turned OFF to turn the exposure image plane into a normal exposure image plane size, that is, an anti-shielding state.

[0045] Meanwhile, in step S8, if the panorama state SW 23 is OFF, the exposure image plane has already been turned into a normal exposure image plane size, that is, the exposure image plane has been turned into an anti-shielding state by the motor-driven panorama drive unit 24, and the next step S10 is to be executed, where the control means 11 controls the motor

drive circuit 18 to turn the output signal from the zoom motor 20 ON, whereby the photographing lens (not shown) is driven to be accommodated into the camera body, that is, the photographing lens is to be collapsed. Then, the zoom motor 20 is kept driven until the completion of the collapsing operation of the photographing lens is detected in the next step S11.

[0046] Next, when a completion signal for the collapsing operation of the photographing lens is detected, the next step S12 is to be executed, where the control means 11 controls the motor drive circuit 18 to turn the output signal from the zoom motor 20 OFF to terminate the series of processings concerning the collapsing operation of the photographing lens (Return).

[0047] Fig. 8 is a flowchart of a subroutine (Zoom Set) showing the operation when setting the photographing lens of the camera according to the first embodiment in the photographing area. As shown in Fig. 8, first in step S13, the control means 11 controls the motor drive circuit 18 to turn the output signal from the zoom motor 20 ON to drive the photographing lens in the direction of being brought out of the camera body. In this case, the zoom motor 20 is kept driven until the zoom lens provided as the photographing lens is moved to the widest-angle side position in the photographing area thereof. Then,

when the photographing lens is moved to the widest-angle side position, the next step S15 is to be executed, where the control means 11 controls the motor drive circuit 18 to turn the output signal from the zoom motor 20 OFF.

[0048] Next in step S16, the information written in and stored in the EEPROM 17 in step S7 of the above-described subroutine (Collapsing) shown in Fig. 7, that is, concerning the exposure image plane size before the photographing lens is collapsed is read by the control means 11, and then the next step S17 is to be executed.

[0049] In step S17, the EEPROM 17 provided as a light-shielding and anti-shielding state instruction means and the light-shielding member position specifying means 6 determines the information concerning the exposure image plane size read in the processing of step S16. That is, in the case of a determination that the state before the photographing lens is collapsed is not a panorama image plane size, that is, the exposure image plane is in an anti-shielding state, the series of processings are to be terminated directly (Return), while in the case of a determination that the state before the photographing lens is collapsed is a panorama image plane size, that is, the exposure image plane is in a light-shielding state, the next step S18 is to be executed, where the above-described

subroutine (Panorama ON) shown in Fig. 5 is executed to turn the exposure image plane into a light-shielding state (panorama image plane), and then terminate the series of processings (Return).

[0050] Fig. 9 is a flowchart of a subroutine (Zoom Set 1A) showing an exemplary variation of the above-described subroutine (Zoom Set) for the operation when setting the photographing lens of the camera according to the first embodiment in the photographing area.

[0051] In step S17 of the above-described subroutine (Zoom Set) shown in Fig. 8, the information stored in the EEPROM 17 concerning the image plane size before the photographing lens is collapsed is determined to determine whether or not to execute the above-described subroutine (Panorama ON) shown in Fig. 5 and thereby set the exposure image plane size before the photographing lens is collapsed, while in this exemplary variation, regardless of information concerning the image plane size before the photographing lens is collapsed, the above-described subroutine (Panorama ON) shown in Fig. 5 is to be executed only in the case that the output signal from the panorama state SW 23 is turned ON by a photographer.

[0052] That is, as shown in Fig. 9, first in step S19, the control means 11 controls the motor drive circuit 18 to turn

the output signal from the zoom motor 20 ON to drive the photographing lens in the direction of being brought out of the camera body.

[0053] In step S20, the control means 11 keeps driving the zoom motor 20 until the photographing lens is moved to the widest-angle side position in the photographing area thereof. Then, when the photographing lens is moved to the widest-angle side position, the next step S21 is to be executed, where the output signal from the zoom motor 20 is turned OFF.

[0054] Next in step S22, the state of the panorama state SW 23 is confirmed, and if the output signal from the panorama state SW 23 is turned OFF, the series of processings are to be terminated directly (Return), while if the output signal from the panorama state SW 23 is turned ON by a photographer, the next step S18 is to be executed, where the above-described subroutine (Panorama ON) shown in Fig. 5 is executed to turn the exposure image plane into a light-shielding state, that is, a panorama image plane size, and then terminate the series of processings (Return).

[0055] As described above, in accordance with the camera according to the first embodiment, even in the case of a collapsing operation of the photographing lenses L1 and L2 when the exposure image plane is in a light-shielding state due to

the panorama light-shielding parts 42a and 43a as shown in Fig. 10, the motor-driven panorama drive unit 24 provided as the light-shielding member drive means 1 and the photographing lens drive means 2 that performs collapsing operation are adapted to be operated interlockingly with each other, whereby the photographing lens is to be collapsed after turning the exposure image plane, if in a light-shielding state, into an anti-shielding state, and then when the photographing lens is collapsed, the light-shielding members are retracted to keep the anti-shielding state constantly, which allows the photographing lens to be accommodated into the camera body without damaging the surface thereof or damaging the light-shielding members by the light-shielding operation for the light-shielding members.

[0056] In addition, the light-shielding members are adapted to be retracted when collapsing the photographing lens, which allows the photographing lens to be collapsed more deeply and thereby facilitates the designing of a smaller-sized camera.

[0057] Fig. 11 is a perspective view showing a substantial part of the appearance of a motor-driven panorama drive unit of a camera according to a second embodiment of the present invention. It is noted that since the constitution of the motor-driven panorama drive unit according to the second

embodiment is basically the same as that of the motor-driven panorama drive unit (Fig. 3) according to the first embodiment, redundant descriptions for components identical to those described in the first embodiment are omitted to describe different components designated by reference numerals which are defined by adding 100 to the corresponding reference numerals.

[0058] In the first embodiment as described in Fig. 3, the first and second cams 22a and 22b of the cam gear 22 are rotated to drive the cam portion 40a of the first panorama drive arm 40 and thereby move the panorama light-shielding parts 42a and 43a to turn the exposure image plane into a light-shielding or anti-shielding state, while in the present second embodiment as shown in Fig. 11, a cam gear 122 and a slip clutch mechanism, which is composed of a cam 122d having an arm portion protruding from the peripheral surface thereof, a rotating member 122e, and a plate spring 122c, are disposed instead of the cam gear 22 and the first and second cams 22a and 22b in the first embodiment. Then, the cam 122d and the rotating member 122e are formed integrally and supported pivotally and rotatably in both directions onto the rotation axis of the cam gear 122, while the plate spring 122 is firmly fixed to the camera body.

[0059] Also, stopper pins 200a and 200b are additionally

provided as locking members for locking the rotational operation of the second panorama drive arm 141, where the arrangement that the panorama motor 121 is adapted to be rotatable in both directions so that the cam gear 122, the cam 122d, and the rotating member 122e are rotated in both directions is different from that of the first embodiment.

[0060] As the panorama motor 121 is rotated in both directions as mentioned above, the rotational driving force thereof is transmitted to the cam gear 122 via a reduction gear train, etc., (not shown) to rotate the cam gear 122 and the cam 122d in both directions, whereby the arm portion of the cam 122d presses the cam surface C or D of the cam portion 140a of the first panorama drive arm 140 to rotate the first and second panorama drive arms 140 and 141 centering, respectively, on the spindles 140d and 141d thereof, and thus the panorama light-shielding parts 142a and 143a are moved vertically to turn the exposure image plane into a light-shielding or anti-shielding state.

[0061] Also, when the exposure image plane is turned into a light-shielding or anti-shielding state by the panorama light-shielding parts 142a and 143a, the rotational operation of the second panorama drive arm 141 is locked by the stopper pins 200a and 200b provided as locking members, where locking

the rotation of the second panorama drive arm 141 using the stopper pins 200a and 200b allows the slip clutch mechanism to function to interrupt the driving force of the panorama motor 121.

[0062] That is, the rotating member 122e supported pivotally and rotatably onto the rotation axis of the cam gear 122 is in constant contact with and urged by one end portion of the plate spring 122c, the other end portion of which being fixed to the camera body (not shown), and the urging force of the plate spring 122c brings the rotating member 122e into pressure contact with the cam gear 122. Then, when locking the rotation of the second panorama drive arm 141 using the stopper pins 200a and 200b applies a load to the cam 122d, there occurs a rotational slip between the rotating member 122e and the cam gear 122, which are formed integrally with the cam 122d, to interrupt the driving force of the panorama motor 121.

[0063] In the thus arranged motor-driven panorama drive unit of the camera according to the second embodiment, the operation when turning the exposure image plane into a light-shielding or anti-shielding state will hereinafter be described. The case of turning the exposure image plane into a light-shielding state will first be described. When the panorama motor 121 is driven to rotate the cam gear 122 counterclockwise, the

rotating member 122e and the cam 122d are also rotated counterclockwise with the rotation of the cam gear 122, and then the arm portion of the cam 122d presses the cam surface C of the cam portion 140a of the first panorama drive arm 140, whereby the first panorama drive arm 140 is rotated clockwise centering on the spindle 140d thereof. Thus, since one sector gear portion 140c of the first panorama drive arm 140 and one sector gear portion 141a of the second panorama drive arm 141 are meshed with each other, the second panorama drive arm 141 is rotated counterclockwise centering on the spindle 141d thereof. Then, since the other sector gear portions 140b and 141b of the first and second panorama drive arms 140 and 141 are meshed, respectively, with the rack portions 142b and 143b of the first and second panorama light-shielding members 142 and 143, the panorama light-shielding parts 142b and 143b of the first and second panorama light-shielding members 142 and 143 are moved in the direction of turning the exposure image plane into a light-shielding state. Then, locking the rotation of the second panorama drive arm 141 using the stopper pin 200b allows the slip clutch mechanism to function to keep the second panorama drive arm 141 in contact with the stopper pin 200b, and the urging force of the spring 144 to keep the light-shielding state where the exposure image plane is

shielded by the panorama light-shielding parts optically.

[0064] Meanwhile, in respect to the case of turning the exposure image plane into an anti-shielding state, when the panorama motor 121 is driven to rotate the cam gear 122 clockwise, the rotating member 122e and the cam 122d are also rotated clockwise with the rotation of the cam gear 122, and then the arm portion of the cam 122d presses the cam surface D of the cam portion 140a of the first panorama drive arm 140, whereby the first panorama drive arm 140 is rotated counterclockwise centering on the spindle 140d thereof. Thus, since the one sector gear portion 140c of the first panorama drive arm 140 and the one sector gear portion 141a of the second panorama drive arm 141 are meshed with each other, the second panorama drive arm 141 is rotated clockwise centering on the spindle 141d thereof. Then, since the sector gear portions 140b and 141b of the first and second panorama drive arms 140 and 141 are meshed, respectively, with the rack portions 142b and 143b of the first and second panorama light-shielding members 142 and 143, the panorama light-shielding parts 142b and 143b of the first and second panorama light-shielding members 142 and 143 are moved in the direction of turning the exposure image plane into an anti-shielding state. Then, locking the rotation of the second panorama drive arm 141 using

the stopper pin 200a allows the slip clutch mechanism to function to keep the second panorama drive arm 141 in contact with the stopper pin 200a, and to keep the light-shielding state where the exposure image plane is shielded by the panorama light-shielding parts optically.

[0065] Fig. 12 is a flowchart of a subroutine (Panorama ON 2) showing the control when turning the exposure image plane into a light-shielding state in the motor-driven panorama drive unit of the camera according to the second embodiment, while Fig. 13 is a flowchart of a subroutine (Panorama OFF 2) showing the control when turning the exposure image plane into an anti-shielding state, that is, showing the control of turning the output signal from the panorama motor 121 ON or OFF as well as the rotation direction thereof.

[0066] In the case of turning the exposure image plane into a light-shielding state as shown in Fig. 12, first in step S101, the control means 11 controls the motor drive circuit 18 to output an ON signal for rotating the panorama motor 121 to rotate the cam gear 122 clockwise and thereby rotate the rotating member 122e and the cam 122d also clockwise.

[0067] Next in step S102, it is determined whether or not a predetermined time for turning the panorama motor 121 ON, that is, for driving the motor-driven panorama drive unit 24 to turn

the exposure image plane into a light-shielding state has passed, and when the exposure image plane is turned into a light-shielding state and the predetermined time has passed, the next step S103 is to be executed, where the output signal from the panorama motor 121 is turned OFF to terminate the series of processings (Return).

[0068] Also, in accordance with the subroutine (Panorama OFF 2) shown in Fig. 13, which is for the case of turning the exposure image plane into an anti-shielding state, that is, a normal exposure image plane size, first in step S104, the control means 11 controls the motor drive circuit 18 to output an ON signal for rotating the panorama motor 121 to rotate the cam gear 122 counterclockwise and thereby rotate the rotating member 122e and the cam 122d also counterclockwise.

[0069] Next in step S105, it is determined whether or not a predetermined time for turning the panorama motor 121 ON, that is, for driving the motor-driven panorama drive unit 24 to turn the exposure image plane into an anti-shielding state has passed, and when the exposure image plane is turned into an anti-shielding state and the predetermined time has passed, the next step S106 is to be executed, where the output signal from the panorama motor 121 is turned OFF to terminate the series of processings (Return).

[0070] Fig. 14 is a flow char of a subroutine (Collapsing 2) showing the operation when collapsing and accommodating the photographing lens of the camera according to the second embodiment into the camera body. It is noted that a zoom lens is applied as the photographing lens of the camera according to the second embodiment, as is the case with the camera according to the first embodiment. As shown in Fig. 14, first in step S107, information concerning the current exposure image plane size, that is, in which of the light-shielding and anti-shielding states is the currently set exposure image plane performed by the motor-driven panorama drive unit 24 is written and stored into the EEPROM 17.

[0071] Next, in step S109, when the above-described subroutine (Panorama OFF 2) shown in Fig. 13 is executed to turn the exposure image plane into a normal exposure image plane size, that is, an anti-shielding state, the next step S110 is to be executed, where the control means 11 controls the motor drive circuit 18 to turn the output signal from the zoom motor 20 ON, whereby the photographing lens is driven to be accommodated into the camera body, that is, the photographing lens is to be collapsed. Then, the zoom motor 20 is kept driven until the completion of the collapsing operation of the photographing lens is detected in the next step S111. When

a completion signal for the collapsing operation of the photographing lens is detected, the next step S112 is to be executed, where the output signal from the zoom motor 20 is turned OFF to terminate the series of processings concerning the collapsing operation of the photographing lens (Return).

[0072] As described heretofore, the camera according to the second embodiment can also exhibit the same effect as the camera according to the first embodiment.

[0073] In addition, the panorama motor 121 is adapted to be driven clockwise or counterclockwise for a slightly longer time than required for the switching between light-shielding and anti-shielding states, whereby it is possible to perform switching between light-shielding and anti-shielding states and thereby to eliminate the panorama state SW 23 applied in the first embodiment.

[0074] It is noted that the above-described slip clutch mechanism is provided as a precautionary measure, and the same effect as above can be obtained, without disposing such a slip clutch mechanism, with the arrangement that the voltage applied to the panorama motor 121 is reduced in advance, or that a direct battery voltage is applied when starting the panorama motor 121, and then a predetermined low voltage is applied for the subsequent driving operations to suppress motor breakthrough

current when locking the rotation of the second panorama drive arm 141 using the stopper pins 200a and 200b. Further, when locking the rotation of the second panorama drive arm 141 using the stopper pins 200a and 200b, the torque of the panorama motor 121 may be transmitted to another gear train side through a planet gear mechanism.

[0075] (Additions)

(1) A photographing lens collapsible barrel type camera comprising: a photographing lens; a photographing lens drive means for driving the photographing lens in the optical axis direction; a light-shielding member removably inserted into the optical path of the photographing lens; a light-shielding member drive means for inserting and removing the light-shielding member into/from the optical path; and a photographing lens collapsing instruction means for instructing the movement of the photographing lens into a collapsing area, wherein the light-shielding member is retracted in response to an output from the photographing lens collapsing instruction means, and then the photographing lens is collapsed. In accordance with the collapsible barrel type camera according to the present first reference, the collapsing of the photographing lens is not allowed to damage the light-shielding member.

[0076] (2) The photographing lens collapsible barrel type camera according to the first reference, wherein the light-shielding member is a member for turning an exposure image plane into a panorama size. In accordance with the collapsible barrel type camera according to the present second addition, the collapsing of the photographing lens is not allowed to damage the light-shielding member for setting panorama size.

[0077] (3) A photographing lens collapsible barrel type camera comprising: a photographing lens; a photographing lens drive means for driving the photographing lens in the optical axis direction; a light-shielding member removably inserted into the optical path of the photographing lens; a light-shielding member drive means for inserting and removing the light-shielding member into/from the optical path; a photographing lens photographing area setting instruction means for instructing the movement of the photographing lens from a collapsing area into a photographing area; and a light-shielding and anti-shielding state instruction means according to a light-shielding and anti-shielding instruction member decided before the driving from the collapsing area into the photographing area, wherein the photographing lens is moved from the collapsing area into the photographing area based on

an output from the light-shielding and anti-shielding state instruction means, and then the light-shielding member is driven. In accordance with the collapsible barrel type camera according to the present third reference, the restoring of the photographing lens from the collapsing area into the photographing area is not allowed to damage the light-shielding member.

[0078] (4) The light-shielding and anti-shielding state instruction means is a storage means for storing the light-shielding/anti-shielding state of the camera before the photographing lens is collapsed. In accordance with the storage means of the collapsible barrel type camera according to the present fourth addition, since the state before the photographing lens is collapsed is stored, when moving the photographing lens, after once collapsed, again into the photographing area to restart taking a photograph, it is possible to return to the previous state before the photographing lens is collapsed automatically.

[0079] (5) The photographing lens collapsible barrel type camera according to the fourth addition, wherein the storage means is a nonvolatile memory. In accordance with the collapsible barrel type camera according to the present fifth addition, it is possible to store data even in the case that

the power supply for the camera is turned off, resulting in low consumption of battery power.

[0080] (6) The light-shielding and anti-shielding state instruction means is a state switch for storing the light-shielding/anti-shielding state of the camera.

[0081]

[Effects of the Invention] As described above, the photographing lens collapsible barrel type camera according to the present invention adapted to motor-drive the light-shielding member is arranged in such a manner that when collapsing the photographing lens, the light-shielding member is first retracted, and then the photographing lens is collapsed, whereby the light-shielding or anti-shielding operation for the exposure image plane by the light-shielding member and/or the collapsing operation of the photographing lens is not allowed to damage the surface of the photographing lens or damage the light-shielding member, and whereby the photographing lens can be collapsed more deeply to provide a smaller-sized photographing lens collapsible barrel type camera.

[BRIEF DESCRIPTION OF THE DRAWINGS]

[Fig. 1] A conceptual diagram of a photographing lens collapsible barrel type camera according to the present

invention.

[Fig. 2] A schematic block diagram showing the electrical system of a camera according to a first embodiment of the present invention.

[Fig. 3] A perspective view showing a substantial part of the appearance of a light-shielding member drive means (motor-driven panorama drive unit) of the camera shown in Fig. 2.

[Fig. 4] A view illustrating the operation of first and second cams when turning an exposure image plane into a light-shielding or anti-shielding state in the light-shielding member drive means (motor-driven panorama drive unit) shown in Fig. 3.

[Fig. 5] A flowchart showing the operation when turning the exposure image plane into a light-shielding state in the light-shielding member drive means (motor-driven panorama drive unit) shown in Fig. 3.

[Fig. 6] A flowchart showing the operation when turning the exposure image plane into an anti-shielding state in the light-shielding member drive means (motor-driven panorama drive unit) shown in Fig. 3.

[Fig. 7] A flowchart showing the collapsing operation of the photographing lens of the camera shown in Fig. 2.

[Fig. 8] A flowchart showing the operation when setting the

photographing lens of the camera shown in Fig. 2 in a photographing area.

[Fig. 9] A flowchart showing an exemplary variation for the operation when setting the photographing lens of the camera shown in Fig. 2 in the photographing area.

[Fig. 10] A view showing an effect of the first embodiment, illustrating the operation when the photographing lens is collapsed after the light-shielding member is retracted.

[Fig. 11] A perspective view showing a substantial part of the appearance of a light-shielding member drive means (motor-driven panorama drive unit) of a camera according to a second embodiment of the present invention.

[Fig. 12] A flowchart showing the operation when turning an exposure image plane into a light-shielding state in the light-shielding member drive means (motor-driven panorama drive unit) shown in Fig. 11.

[Fig. 13] A flowchart showing the operation when turning the exposure image plane into an anti-shielding state in the light-shielding member drive means (motor-driven panorama drive unit) shown in Fig. 11.

[Fig. 14] A flowchart showing the collapsing operation of a photographing lens of the camera according to the second embodiment.

[Fig. 15] An example showing the operation of a conventional collapsible barrel type camera, where Fig. 15 (a) is a view showing the case where light-shielding members are inserted into the optical path of photographing lenses to turn an exposure image plane into a light-shielding state, and Fig. 15 (b) is a view showing the case where the photographing lenses are collapsed in the state shown in Fig. 15 (b).

[Description of Symbols]

- 1: Light-shielding member drive means
- 2: Photographing lens drive means
- 3: Photographing lens collapsing instruction means
- 4: Light-shielding and anti-shielding state detection means
- 5: Photographing lens photographing area setting instruction means
- 6: Light-shielding and anti-shielding instruction means
(Light-shielding member position specifying means)
- 11: Control means (CPU)
- 12: Power switch
- 13: Release switch
- 14: Panorama switch
- 15: Zoom-up switch
- 16: Zoom-down switch
- 17: EEPROM (Storage means)

18: Motor drive circuit
19: Photographing lens drive (LD) motor
20: Zoom motor
21: Panorama motor
23: Panorama state switch (Light-shielding and anti-shielding state detection means)
22, 122: Cam gears
22a: First cam
22b: Second cam
24: Motor-driven panorama drive unit
40, 140: First panorama drive arms
41, 141: Second panorama drive arms
42, 142: First panorama light-shielding members
43, 143: Second panorama light-shielding members
42a, 43a, 142a, 143a: Panorama light-shielding parts
44, 144: Springs
122c: Plate spring (Slip clutch mechanism)
122d: Cam (Slip clutch mechanism)
122e: Rotating member (Slip clutch mechanism)

[Fig. 1]

(a)

1: Light-shielding member drive means

2: Photographing lens drive means

3: Photographing lens collapsing instruction means

(b)

4: Light-shielding and anti-shielding state detection means

(c)

5: Photographing lens photographing area setting instruction means

6: Light-shielding and anti-shielding instruction means (Light-shielding member position specifying means)

[Fig. 2]

11: Control means (CPU)

18: Motor drive circuit

24: Motor-driven panorama drive unit

[Fig. 6]

Panorama OFF

S4: Panorama motor ON

S5: Panorama state SW?

S6: Panorama motor OFF

Return

[Fig. 7]

Collapsing

S7: Write the current image plane size into EEPROM

S8: Panorama state SW?

S9: Panorama OFF

S10: Zoom motor ON

S11: Collapsing completed?

S12: Zoom motor OFF

Return

[Fig. 8]

Zoom Set 1A

S13: Zoom motor ON

S14: In widest-angle side position

S15: Zoom motor OFF

S16: Read panorama state from EEPROM

S17: In panorama state?

S18: Panorama ON

Return

[Fig. 9]

Zoom Set 1A

S19: Zoom motor ON

S20: In widest-angle side position?

S21: Zoom motor OFF

S22: Panorama SW?

S23: Panorama ON

Return

[Fig. 12]

Panorama ON 2

S101: Panorama motor ON CW

S102: Predetermined time passed?

S103: Panorama motor OFF

Return

[Fig. 13]

Panorama OFF 2

S104: Panorama motor ON CCW

S105: Predetermined time passed?

S106: Panorama motor OFF

Return

[Fig. 14]

Collapsing 2

S107: Write the current image plane size into EEPROM

S109: Panorama OFF 2

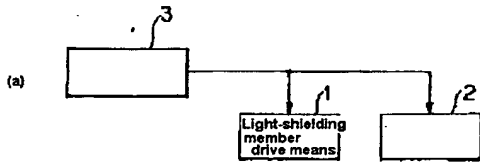
S110: Zoom motor ON

S111: Collapsing completed?

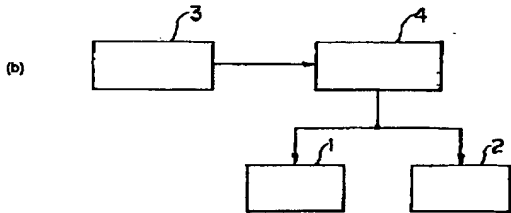
S112: Zoom motor OFF

Return

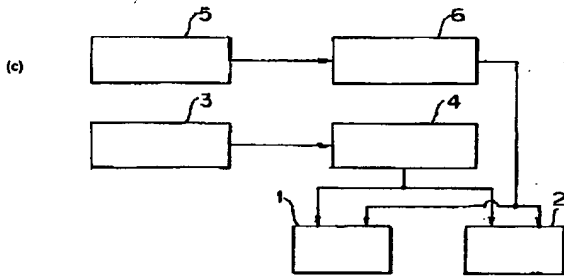
Fig.1



2: Photographing lens drive means
3: Photographing lens collapsing instruction means



1: Light-shielding member drive means
2: Photographing lens drive means
3: Photographing lens collapsing instruction means
4: Light-shielding and anti-shielding state detection means



1: Light-shielding member drive means
2: Photographing lens drive means
3: Photographing lens collapsing instruction means
4: Light-shielding and anti-shielding state detection means
5: Photographing lens photographing area setting instruction means
6: Light-shielding and anti-shielding instruction means (Light-shielding member position specifying means)

Fig.2

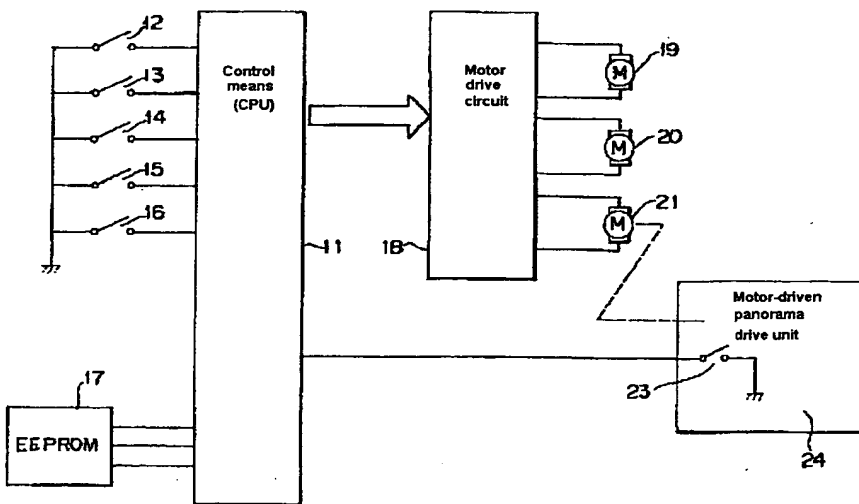


Fig.4

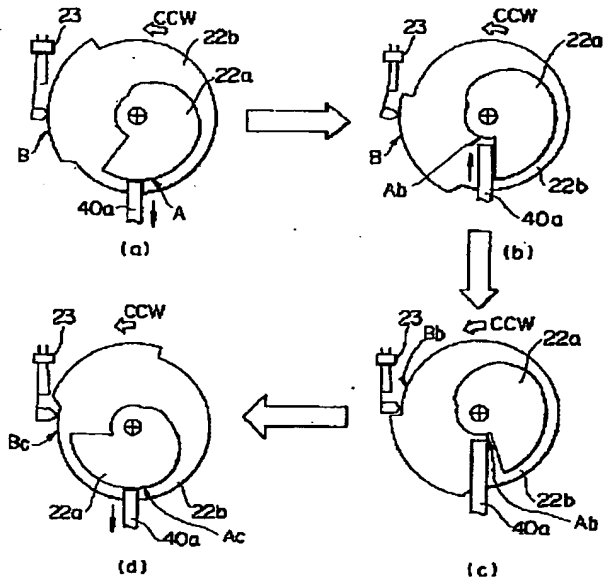


Fig.6

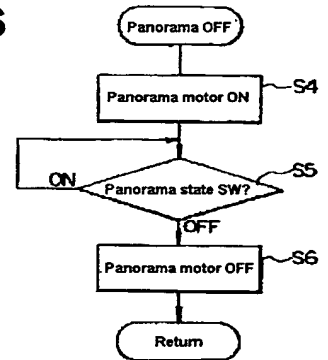


Fig.3

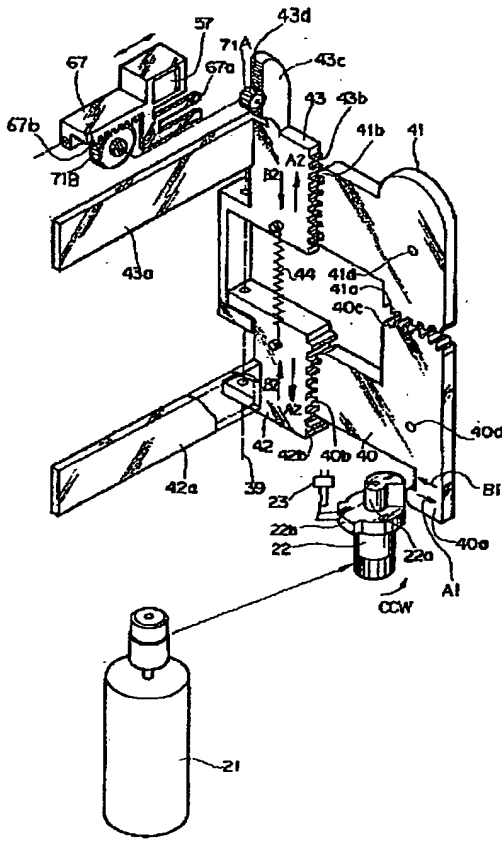


Fig.5

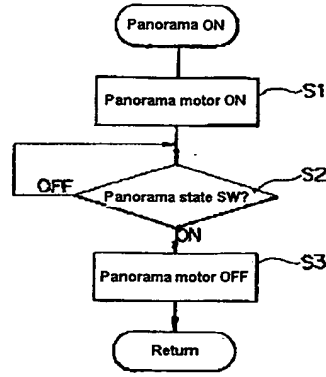


Fig.7

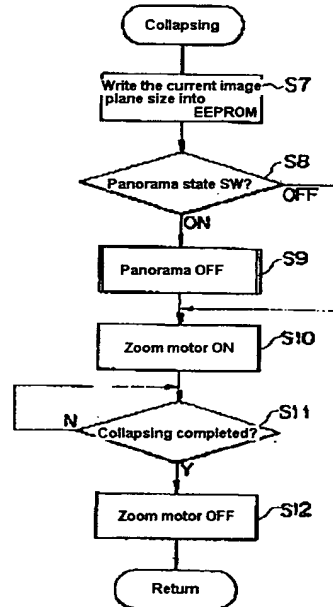


Fig.9

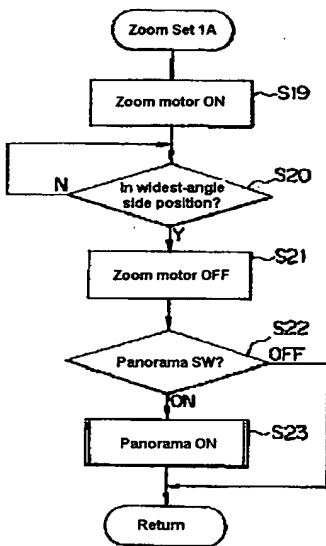


Fig.10

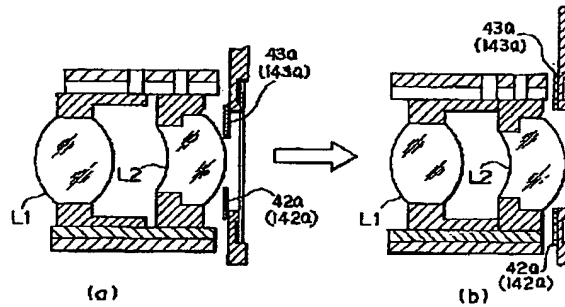


Fig.12

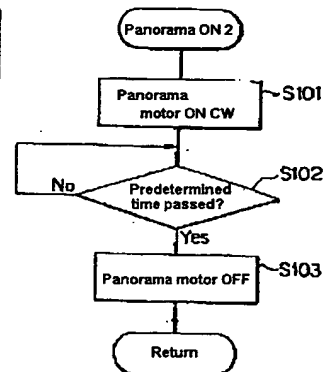


Fig.8

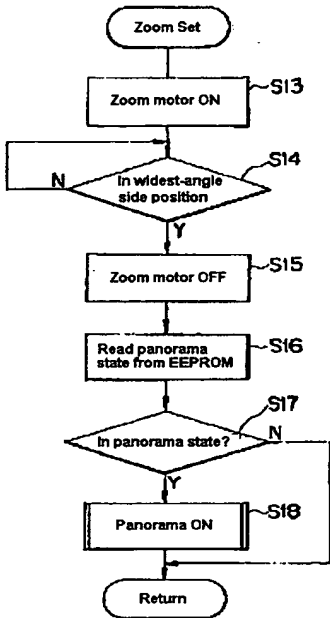


Fig.11

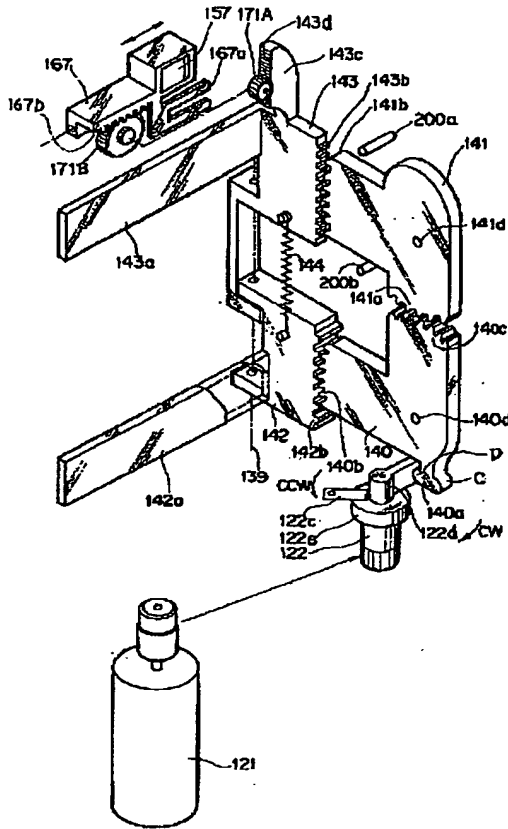


Fig.13

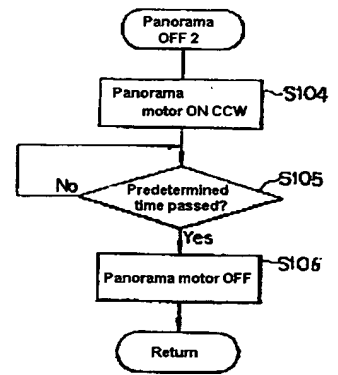


Fig.14

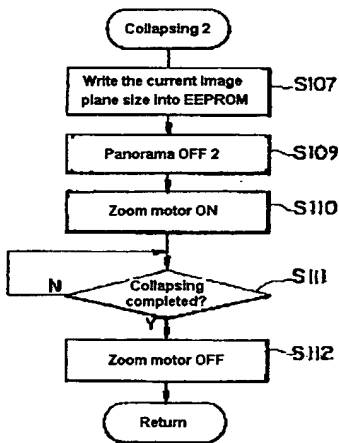


Fig.15

